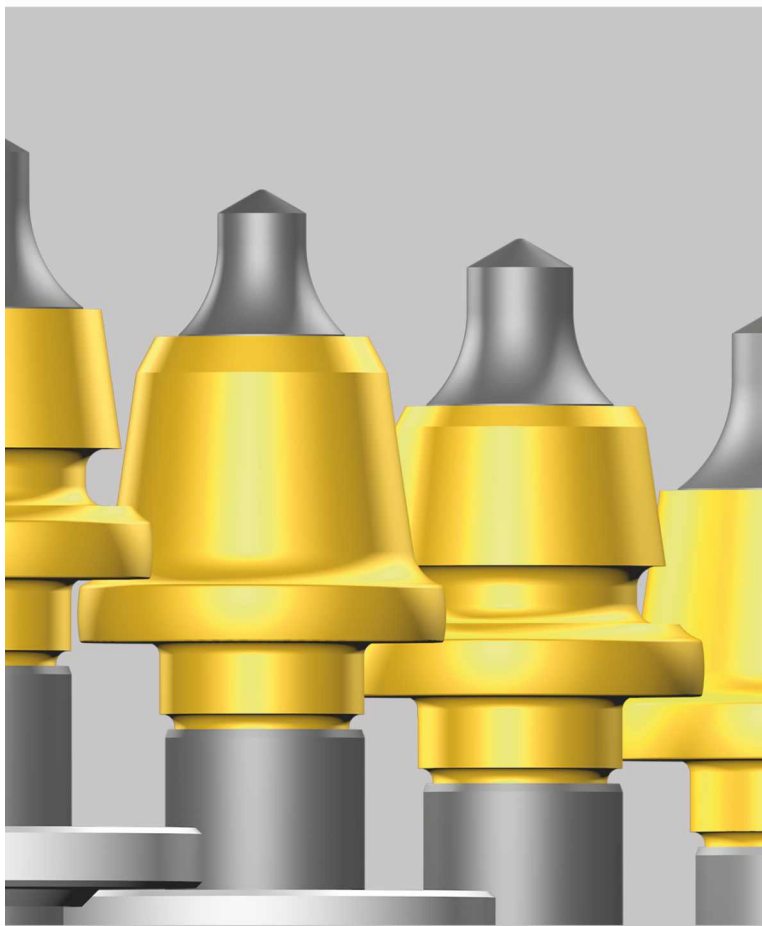




**КИРОВГРАДСКИЙ  
ЗАВОД ТВЕРДЫХ СПЛАВОВ**

ТВЕРДОСПЛАВНЫЙ ИНСТРУМЕНТ  
РОССИЙСКОГО ПРОИЗВОДСТВА



**ОРИГИНАЛЬНАЯ КОНСТРУКЦИЯ  
ДОРОЖНЫХ РЕЗЦОВ**

[WWW.KZTS.RU](http://WWW.KZTS.RU)

## СОДЕРЖАНИЕ

<b>1 Компоненты дорожного резца</b>	<b>5</b>
1.1 Твердосплавный наконечник	<b>7</b>
1.1.1 Виды твердосплавных наконечников	8
1.1.2 Конструкции твердосплавных наконечников	9
1.2 Припой	10
1.3 Корпус резца	11
1.4 Шайба для защиты от износа	12
1.5 Фиксирующая втулка	<b>14</b>
<b>2 Форма и маркировка резцов</b>	<b>15</b>
<b>3 Форма и маркировка резцедержателей</b>	<b>19</b>
<b>4 Рекомендации</b>	
<b>по применению резцов</b>	<b>20</b>
<b>5 Виды износа</b>	<b>22</b>
5.1 Оптимальный износ	23
5.2 Нежелательный износ	24
5.2.1 Износ стального корпуса	24
5.2.2 Поломка твердосплавного наконечника	25
5.2.3 Чрезмерный износ по длине	27
5.2.4 Плохое вращение	28
5.2.5 Износ фиксирующей втулки	29

## ОРИГИНАЛЬНАЯ КОНСТРУКЦИЯ ДОРОЖНЫХ РЕЗЦОВ



Производство специальных резцов для ремонта, эксплуатации и строительства автомобильных дорог является одним из направлений деятельности Акционерного общества «Кировградский завод твердых сплавов».

Наше предприятие специализируется на выпуске изделий из твердых сплавов с 1941 года. У завода с почти 80-летней историей сохранены и надежно передаются от поколения к поколению традиции, методы и технологические приемы производства твердых сплавов.



Современное оборудование, приобретаемое у лучших производителей в Германии, Швейцарии, Дании, Японии, позволяет обеспечивать технологию производства твердосплавных изделий на современном уровне.

## ОРИГИНАЛЬНАЯ КОНСТРУКЦИЯ ДОРОЖНЫХ РЕЗЦОВ



Для изготовления резцов используются специальные марки твердых сплавов, которые производятся из крупнозернистых сортов карбида вольфрама, которые по твердости уступают только алмазу. Такие сплавы имеют высокую прочность, и обладают повышенной абразивной стойкостью и стойкостью к воздействию циклических ударных нагрузок.

Наконечники резцов выдерживают экстремальные термические нагрузки, возникающие под воздействием сил трения. Поэтому эксплуатационные свойства дорожных резцов соответствуют самым высоким требованиям, предъявляемым к подобному инструменту.

**ОРИГИНАЛЬНАЯ  
КОНСТРУКЦИЯ  
ДОРОЖНЫХ РЕЗЦОВ**



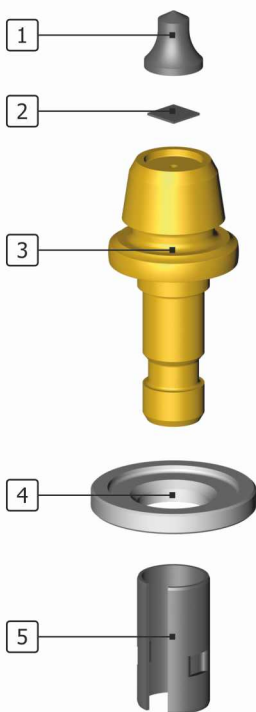
Все компоненты резцов производятся на нашем предприятии.

При проектировании нового изделия мы в полной мере используем информацию, полученную в результате испытаний резцов, а также внимательно анализируем пожелания и предложения наших заказчиков.



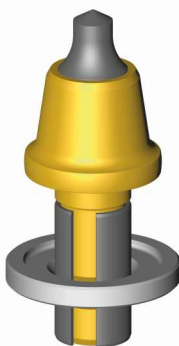
# 1 КОМПОНЕНТЫ ДОРОЖНОГО РЕЗЦА

Резцы для дорожных фрез, ресайклеров  
и стабилизаторов грунта состоят  
из 5 компонентов:

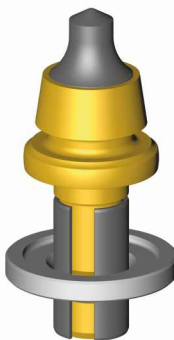


- 1 Твердосплавный наконечник
- 2 Припой
- 3 Корпус резца
- 4 Изнашивающаяся шайба
- 5 Фиксирующая втулка

**Компоненты резцов, предназначенных  
для разных областей применения, одинаковы.**



Резцы  
для дорожных фрез А6/20



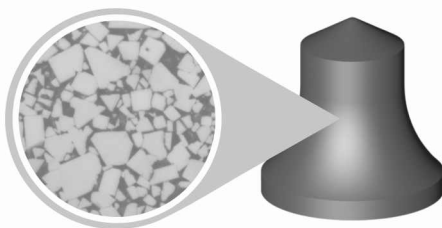
Резцы для ресайклеров  
и стабилизаторов А8Е/22  
Выпуск с 2020 года

## 1.1 ТВЕРДОСПЛАВНЫЙ НАКОНЕЧНИК

Наконечники наших резцов изготовлены из твердого сплава, который состоит из карбида вольфрама и кобальта.

Зерна крупнозернистого карбида вольфрама придают наконечнику повышенную износостойкость и в то же время высокую твердость. Кобальт связывает зерна карбида вольфрама, обеспечивая высокую прочность даже при самых высоких ударных нагрузках. Вакуумно-компрессионное спекание наконечников исключает образование пор в микроструктуре твердого сплава.

Контроль качества на всех стадиях производства твердосплавного наконечника гарантирует заданную прочность и износостойкость сплава.



Микроструктура сплава





**1.1.1  
ВИДЫ  
ТВЕРДОСПЛАВНЫХ  
НАКОНЕЧНИКОВ**



**Новая прогрессивная форма твердосплавного наконечника.**

**A4/20**



**A6/20**



**A7/20**

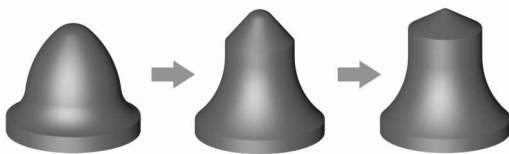


**A8/20**



## 1.1.2 КОНСТРУКЦИИ ТВЕРДОСПЛАВНЫХ НАКОНЕЧНИКОВ

### Сравнение форм и конструкций твердосплавных наконечников.



Эволюция формы

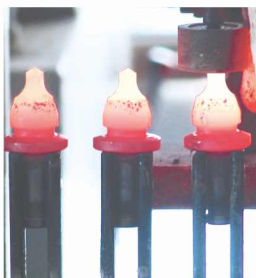
В процессе проведенных многочисленных испытаний была разработана новая форма твердосплавного наконечника, которая учитывает прочностные и абразивные свойства асфальта.

Новый твердосплавный наконечник (справа) в верхней части имеет цилиндрическую форму и больший угол при вершине по сравнению с предыдущей моделью (слева). Такая конструкция, позволяет увеличить износостойкость резца за счет большего объема твердого сплава и, как следствие, повысить режущую способность.

## 1.2 ПРИПОЙ



В процессе пайки используется многокомпонентный высокотемпературный припой, обеспечивающий надежное закрепление наконечника к державке.

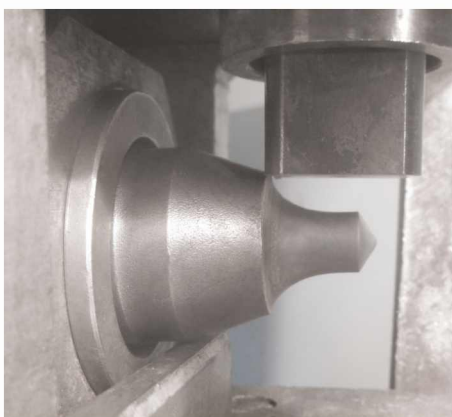


Твердосплавный  
наконечник

Многокомпонентный  
высокотемпературный  
припой

Корпус реза

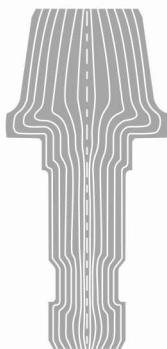
Качество пайки гарантируется. Специальный метод контроля позволяет определить уровень усилий, возникающих в паяном соединении при сдвиге наконечника относительно корпуса реза. Наконечники выдерживают при испытаниях огромные усилия сдвига: резец А6/20 от 4500 кгс и более, резец А8/20 - от 9000 кгс и более.



### 1.3 КОРПУС РЕЗЦА

Корпус резца изготавливается методом холодной штамповки из качественной легированной стали, без дальнейшей обработки.

Технологический процесс штамповки корпусов производится таким образом, чтобы волокна макро-структуры плавно огибали рабочую поверхность, повторяя ее профиль. Полученные таким образом контактные поверхности хорошо работают на истирание, то есть имеют высокую контактную выносливость.



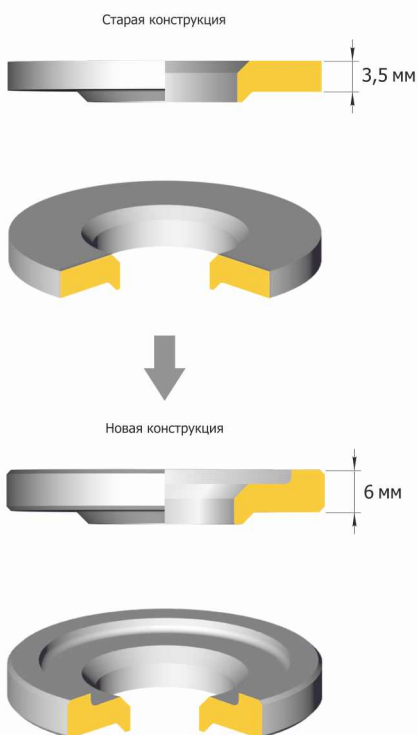
Головная и хвостовая части имеют разную твердость. Головная часть резцов выдерживает высокие ударные нагрузки и эффективно противостоит абразивному износу. Хвостовая часть резцов имеет высокую прочность на изгиб. Эти свойства обеспечивают увеличенный срок службы дорожных резцов.



## 1.4 ШАЙБА

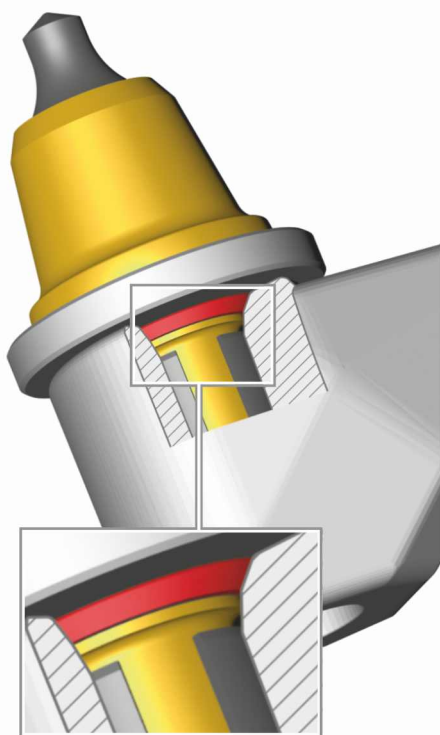
Износ резцедержателя зависит от конструкции изнашивающейся шайбы, поэтому резцы оснащены точно подогнанной к резцедержателю изнашивающейся шайбой с наружным диаметром 45 мм.

Толщина изнашивающейся шайбы увеличена с 3,5 до 6 мм. Благодаря такому решению стала возможна более надежная и длительная защита резцедержателя по сравнению с традиционными изнашивающимися шайбами.



## ПРЕИМУЩЕСТВА НОВОЙ КОНСТРУКЦИИ

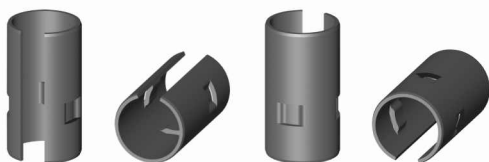
В нижней части шайба имеет коническую фаску, которая улучшает центровку резца и обеспечивает эффективное перераспределение нагрузки на резцедержатель. Кроме того коническая фаска сокращает количество частиц грунта, попадающих в пространство между изнашивающейся шайбой и контактной поверхностью резцедержателя, что значительно увеличивает срок службы резцедержателя. Площадь контактной поверхности фаски с резцедержателем увеличена и составляет  $\geq 114,5 \text{ мм}^2$ .



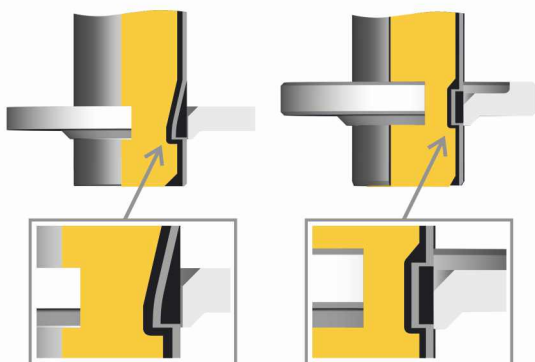
## 1.5 ФИКСИРУЮЩАЯ ВТУЛКА



Фиксирующая втулка обеспечивает надежное вращение резца и его позиционирование в резцедержателе. Высокая твердость втулки (40 - 50 ед. по Роквеллу) и хорошие пружинные свойства значительно снижают износ резцедержателей.



Конструктивные особенности удерживающих элементов такой втулки облегчают свободное вращение инструмента и позволяют свести к минимуму попадание и уплотнение мелких частиц, препятствующих свободному вращению.

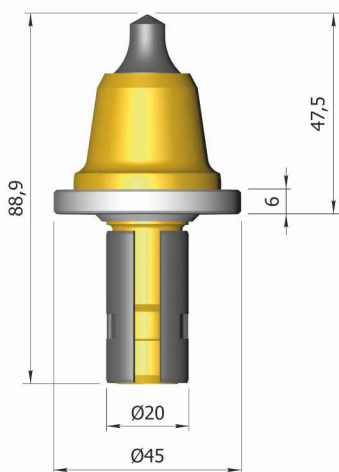


Конструкция удерживающих элементов фиксирующей втулки предыдущей модели

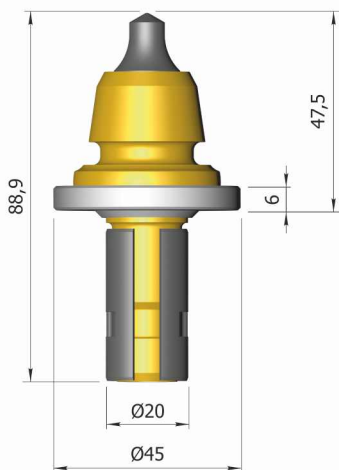
Новая конструкция удерживающих элементов фиксирующей втулки

## 2 ФОРМА И МАРКИРОВКА РЕЗЦОВ

A4/20



A4E/20

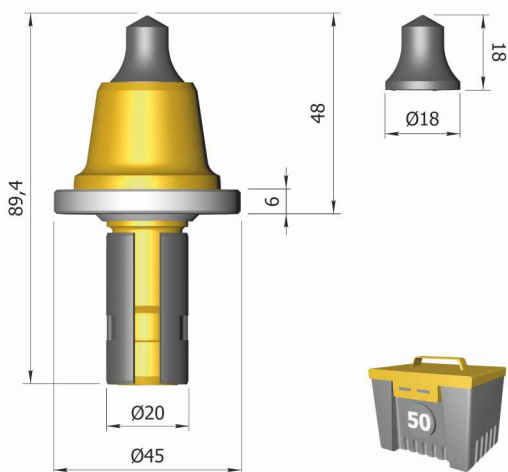




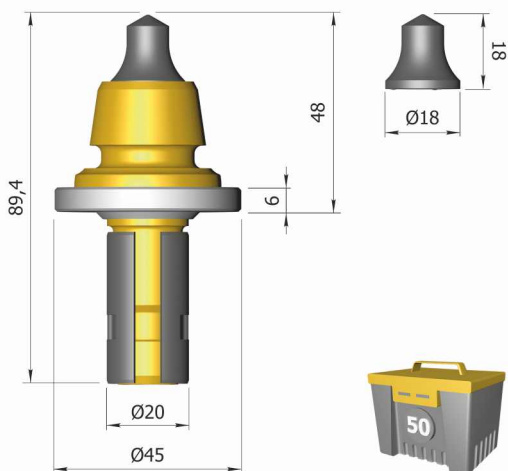
**ФОРМА  
И МАРКИРОВКА  
РЕЗЦОВ**



**A6/20**

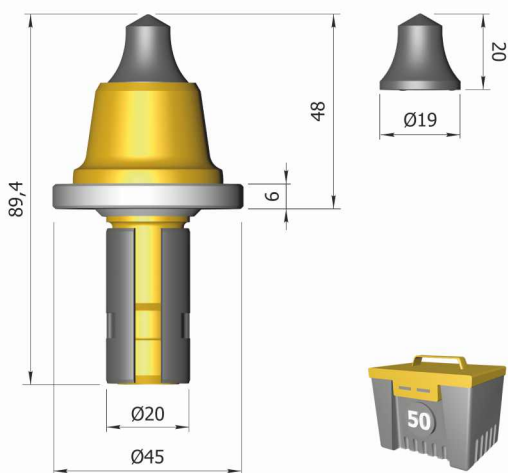


**A6E/20**

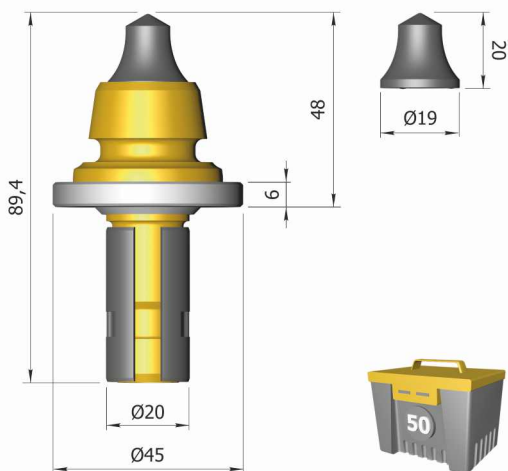


**ФОРМА  
И МАРКИРОВКА  
РЕЗЦОВ**

**A7/20**



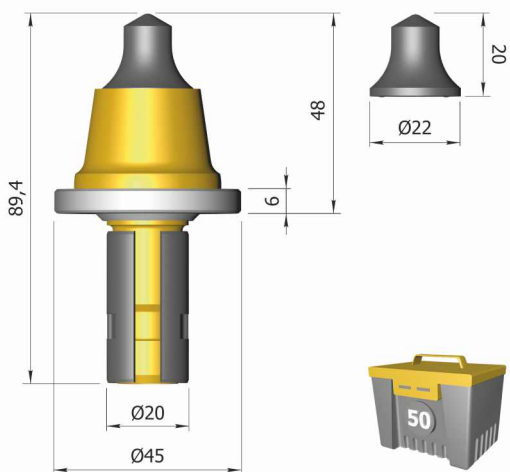
**A7E/20**



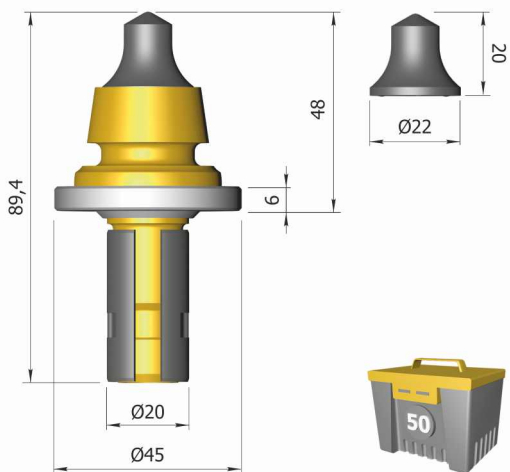
**ФОРМА  
И МАРКИРОВКА  
РЕЗЦОВ**



**A8/20**



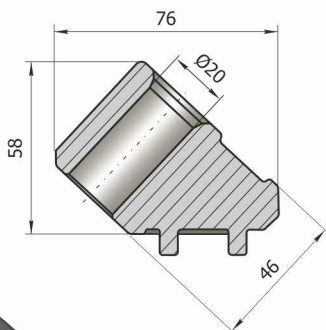
**A8E/20**



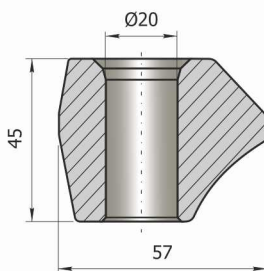
### 3 ФОРМА И МАРКИРОВКА РЕЗЦЕДЕРЖАТЕЛЕЙ

Резцедержатели изготавливаются методом штамповки с последующей механической обработкой.

DA 003



DA 004-02



## 4 РЕКОМЕНДАЦИИ ПО ПРИМЕНЕНИЮ РЕЗЦОВ



Таблица применения резцов

Класс мощности, тип машины	Малые фрезы			Фрезы среднего класса	Большие фрезы
	0,35 м	0,5 м	1 м		
	W350E W35 W35DC W35R	W50 W50DC W50H W50R W60 W60R W500DC W600DC	W1000 W100(H) W1000L W100(L) W100R W130H		
Наименование резцов				W1000F W100F W1200F W120F W1300F W130F W150 W100CF W120CF W130CF W150CF W1300 - - 1500DC	W1500 W150 W1900 W1900 - - 2000DC W2000 W200 W200H W2100 W2100DC W210 W2200 W220 W250
<b>A4/20</b>	●	●	⊙	○	○
<b>A4E/20</b>	●	●	⊙	○	○
<b>A6/20</b>	○	○	⊙	●	⊙
<b>A6E/20</b>	○	○	⊙	●	⊙
<b>A7/20</b>	○	○	○	⊙	●
<b>A7E/20</b>	○	○	○	⊙	●
<b>A8/20</b>	○	○	○	○	⊙
<b>A8E/20</b>	○	○	○	○	⊙

Данная таблица действительна также для всех машин в исполнении «i».

- Наиболее подходящая комплектация
- ⊙ Рекомендуется
- Рекомендуется только при определенных условиях

Резцы, указанные в таблице, кроме дорожных фрез Wirtgen применяются и для фрез: Bitelli, Caterpillar, Roadtec, Terex, Bobcat, Dynapac, Weber, Амкодор, Simex, ФД-500, ФДБ-1100, ФДН-500, ФДХС-К-1000-01, ДС-197, ЕМ-400, ЕМ-600, ЕМ-1000, ОФ-400, ДЭМ-121, НО-83.

## **РЕКОМЕНДАЦИИ ПО ПРИМЕНЕНИЮ РЕЗЦОВ**

### **Самыми распространенными причинами преждевременного износа резцов являются:**

- ◆ налипание асфальта из-за несвоевременной очистки;
- ◆ неправильный выбор резцов;
- ◆ недостаточная подача воды системой орошения фрезерного барабана.

### **Для увеличения срока службы необходимо обеспечить:**

- ◆ тщательную ежедневную очистку;
- ◆ регулярный контроль износа резцов;
- ◆ регулярное техническое обслуживание и проверку системы орошения;
- ◆ правильный выбор резцов.

### **Для правильного монтажа резцов необходимо:**

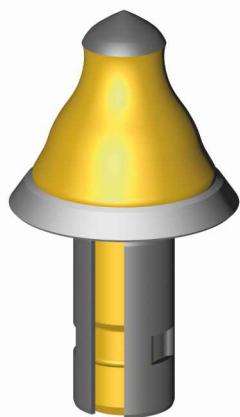
- ◆ проверить степень загрязнения и при необходимости очистить отверстия резцедержателя перед выполнением монтажа;
- ◆ использовать вспомогательные инструменты, чтобы не повредить наконечник из твердого сплава (медный молоток или пневматический молоток);
- ◆ проверить вращение резцов от руки.

**Правильная оценка степени износа резцов является обязательным условием для бесперебойного и эффективного проведения работ.**

Своевременная замена резца гарантирует успешную работу и позволяет значительно снизить производственные затраты. Чем больше износ, тем меньше глубина проникновения резца. Это приводит к снижению не только рабочей скорости машины, но и производительности.

**При оценке состояния резцов следует учитывать много факторов:** от климатических условий, типа срезаемого материала, производительности машины, рабочей скорости машины до надлежащего технического обслуживания. Своевременная оценка помогает не упустить нужный момент для смены резца и избежать типичных ошибок в эксплуатации.

## 5.1 ОПТИМАЛЬНЫЙ ИЗНОС



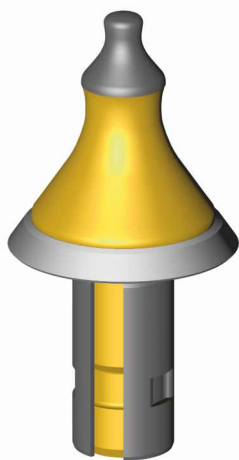
На рисунке приведен пример идеального износа резца. Его признаками являются максимально изношенный твердосплавный наконечник и равномерный радиальный износ корпуса резца.



## 5.2 НЕЖЕЛАТЕЛЬНЫЙ ИЗНОС



### 5.2.1 ИЗНОС СТАЛЬНОГО КОРПУСА



**Внешний вид:** По сравнению с твердосплавным наконечником стальной корпус и шайба сильно изношены.



**Причина:** Причиной данного вида износа является высокая скорость подачи и мягкий фрезеруемый асфальт, что приводит к износу корпуса резца и пониженному износу твердосплавного наконечника.



**Решение:** Применение резца с большим диаметром стального корпуса и большим диаметром твердосплавного наконечника и снижение скорости подачи или скорости машины.

## 5.2.2 ПОЛОМКА ТВЕРДОСПЛАВНОГО НАКОНЕЧНИКА



**Внешний вид:** Скол наконечника в результате перегрузки.



**Причина:** Механическая перегрузка, возникающая в случае, если на фрезеруемой поверхности имеются стальная арматура, крупные камни или крышки канализационных люков или высокая температура в процессе фрезерования при недостаточной подаче воды.



**Решение:** Механическую перегрузку сложно предотвратить, так как до начала фрезерования находящиеся под поверхностью асфальта камни, стальная арматура, люки, трубы не видны.

**Для предотвращения тепловой перегрузки  
следует:**

- ◆ периодически проверять работоспособность системы орошения (водяной насос, орошающую планку и ее компоненты: например, форсунки и фильтры).
- ◆ уменьшить рабочую скорость машины, так как от частоты вращения барабана зависит глубина врезания резцов. Чем больше глубина врезания, тем выше возникающее трение, что приводит к нагреванию резцов.

### 5.2.3 ЧРЕЗМЕРНЫЙ ИЗНОС ПО ДЛИНЕ



**Внешний вид:** Полностью изношенный резец. Превышен максимальный срок эксплуатации, поскольку на резце больше нет твердого сплава.



**Причина:** Полный износ резца был слишком поздно обнаружен.



**Решение:** Необходимо регулярно проверять резцы в перерывах между работами.

## 5.2.4 ПЛОХОЕ ВРАЩЕНИЕ



**Внешний вид:** Неравномерный износ корпуса резца и наконечника.

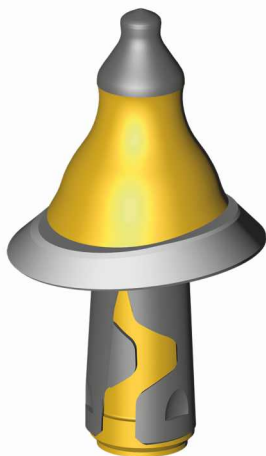


**Причина:** Нарушение вращения резца в результате сильного износа резцедержателя или загрязнения отверстия резцедержателя по причине недостаточной подачи воды.



**Решение:** В первую очередь следует проверить общее состояние системы орошения. Затем следует после демонтажа резца убедиться в том, что отверстие держателя очищено от загрязнений, а контактная поверхность держателя не имеет неравномерного износа.

## 5.2.5 ИЗНОС ФИКСИРУЮЩЕЙ ВТУЛКИ



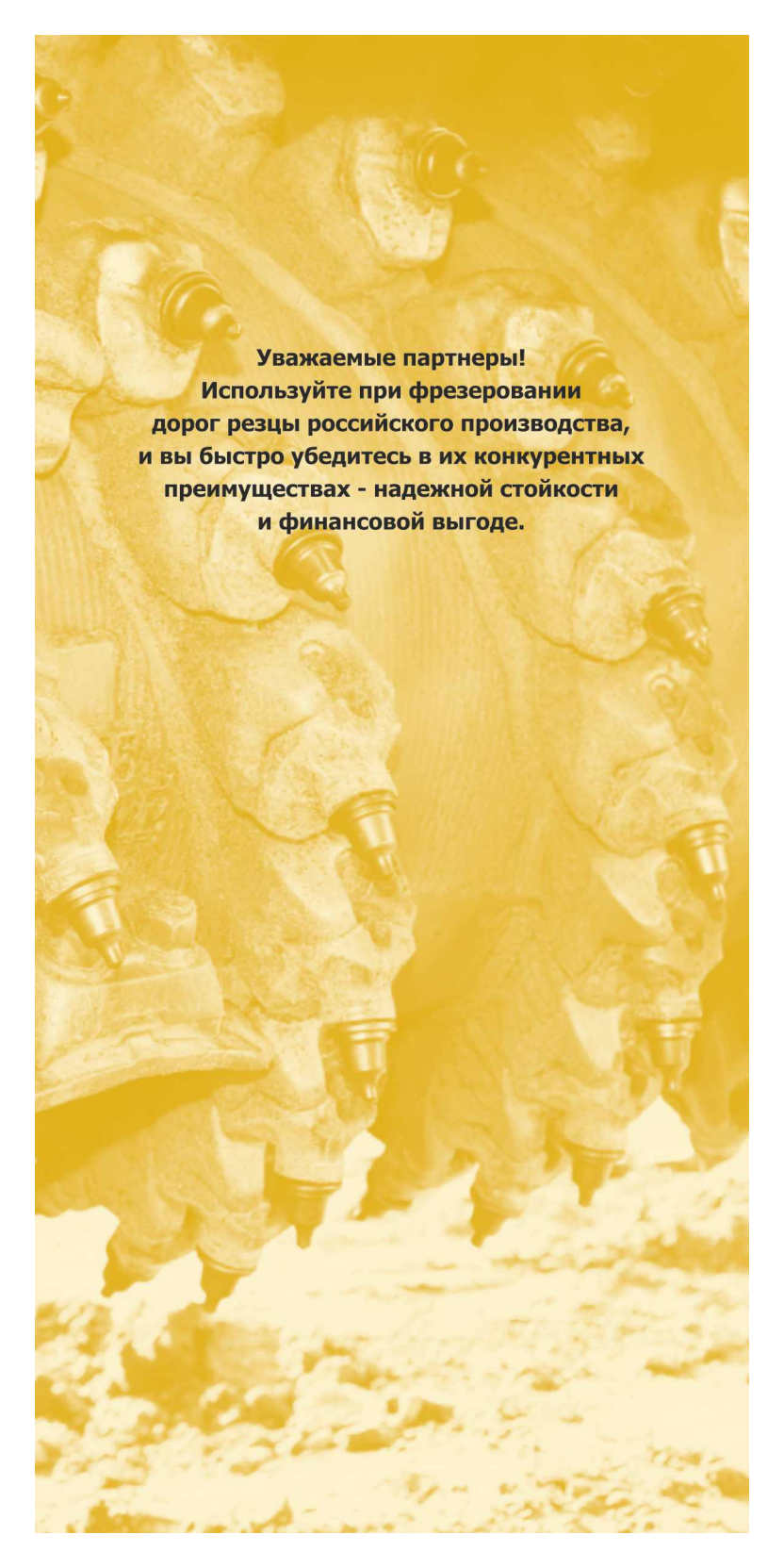
**Внешний вид:** На рисунке показана фиксирующая втулка предыдущей модели, которая из-за своей конструкции удерживающих элементов деформировалась после слишком длительной эксплуатации.



**Причина:** Слишком длительная эксплуатация.



**Решение:** Для сокращения такого риска в резцах используется новая конструкция удерживающих элементов фиксирующей втулки (с точно определенным осевым зазором).



**Уважаемые партнеры!  
Используйте при фрезеровании  
дорог резцы российского производства,  
и вы быстро убедитесь в их конкурентных  
преимуществах - надежной стойкости  
и финансовой выгоде.**

Редакция 2.19



Акционерное общество  
«Кировградский завод твердых сплавов»  
624140, Россия, Свердловская область,  
г. Кировград, ул. Свердлова, 26-а

тел.: 8-(34357)-98-047  
8-(34357)-98-268

e-mail: [psk@kzts.ru](mailto:psk@kzts.ru)  
сайт: [www.kzts.ru](http://www.kzts.ru)