

Классификация использования резцов исходя из горно-геологических условий

Для очистных (добычных) комбайнов

Лёгкие	Средние	Тяжёлые
Л	С	Т
f = 0,1..2 Крепкий каменный уголь, антрацит, каменная соль	f = 2..6 Уголь с прослойками песчаных сланцев, некрепких песчаников и известняков	f = 6..10 Уголь с прослойками крепких песчаников, доломитов и колчеданов

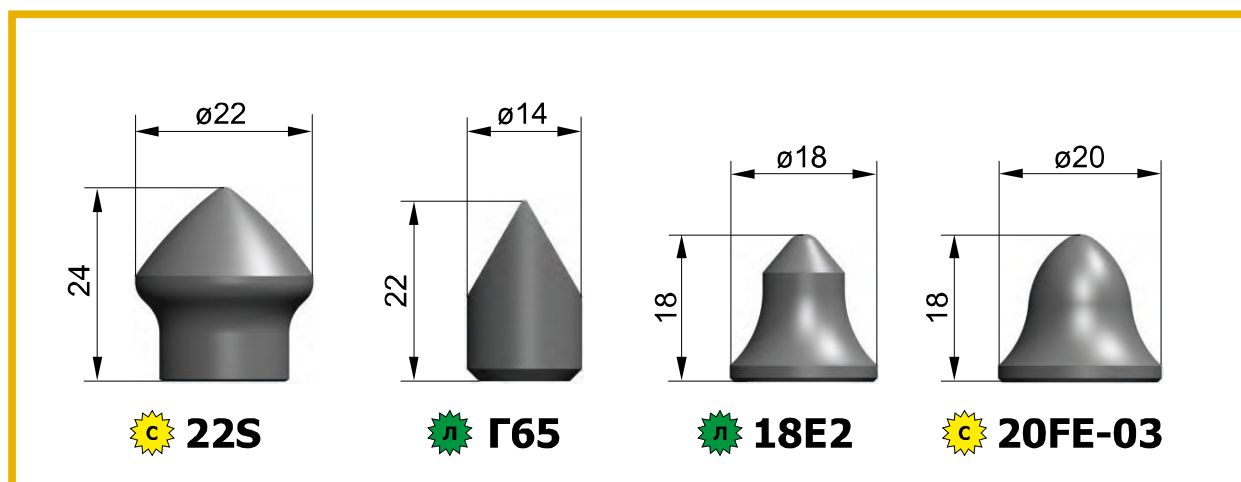
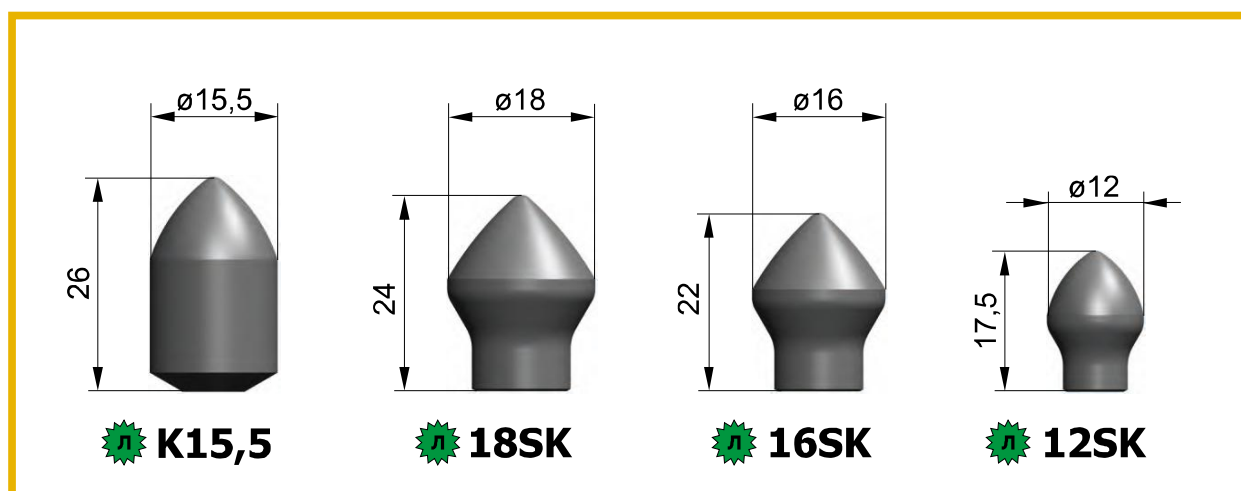
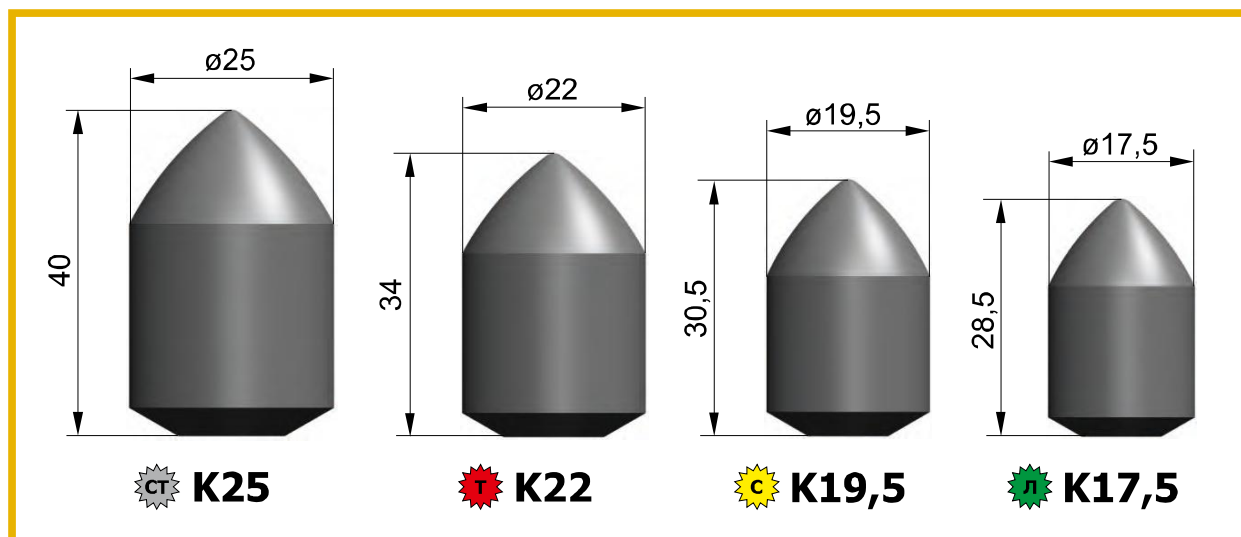
Для проходческих комбайнов

Лёгкие	Средние	Тяжёлые	Сверхтяжёлые
Л	С	Т	СТ
f = 0,1..2 Крепкий каменный уголь, антрацит, каменная соль, песчаная глина	f = 2..6 Песчаные сланцы, крепкие железные руды, некрепкий песчаник и известняк, мягкий конгломерат	f = 6..10 Крепкие песчаники, крепкие железные руды, доломит, колчеданы, гранитные породы	f > 10 Очень крепкие песчаники и известняки, очень крепкие железные руды, наиболее крепкие кварциты и базальты

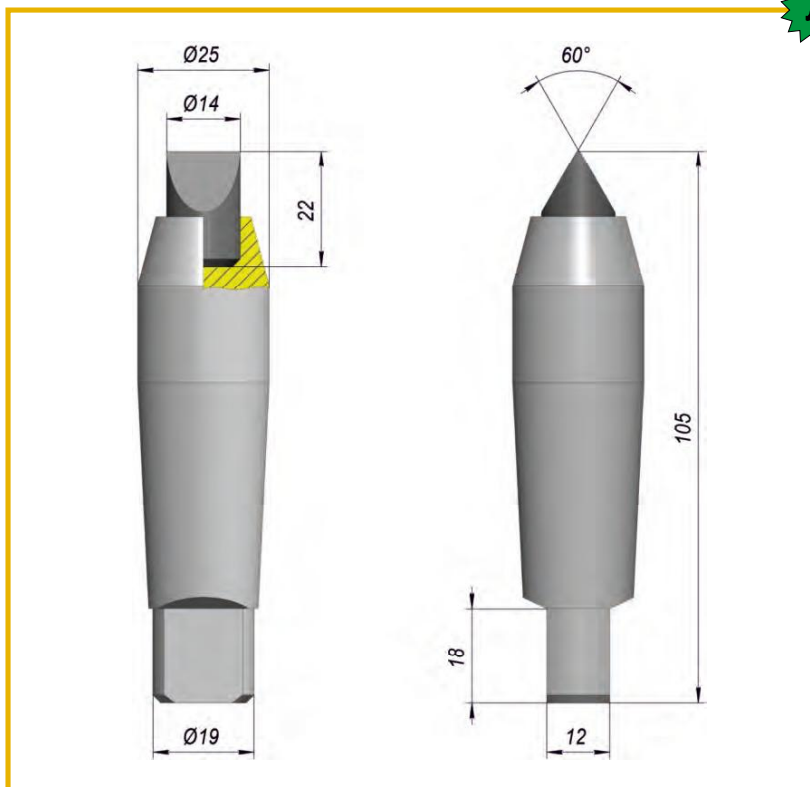


f - коэффициент крепости горных пород по шкале проф. М.М.Протождьяконова

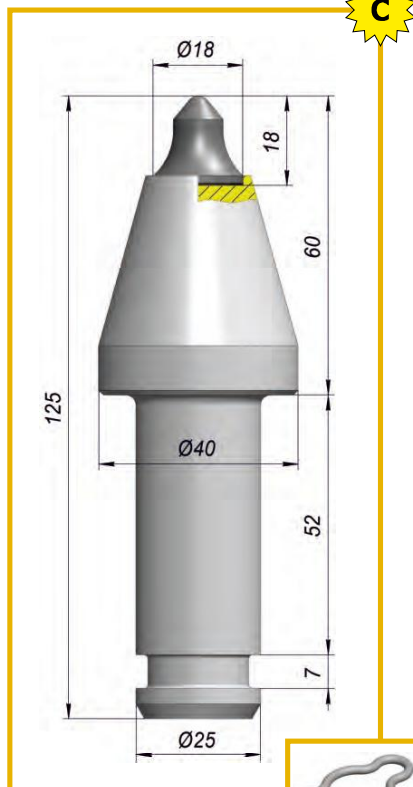
**Твердосплавные вставки,
используемые для производства резцов**



Резцы соляные



Л



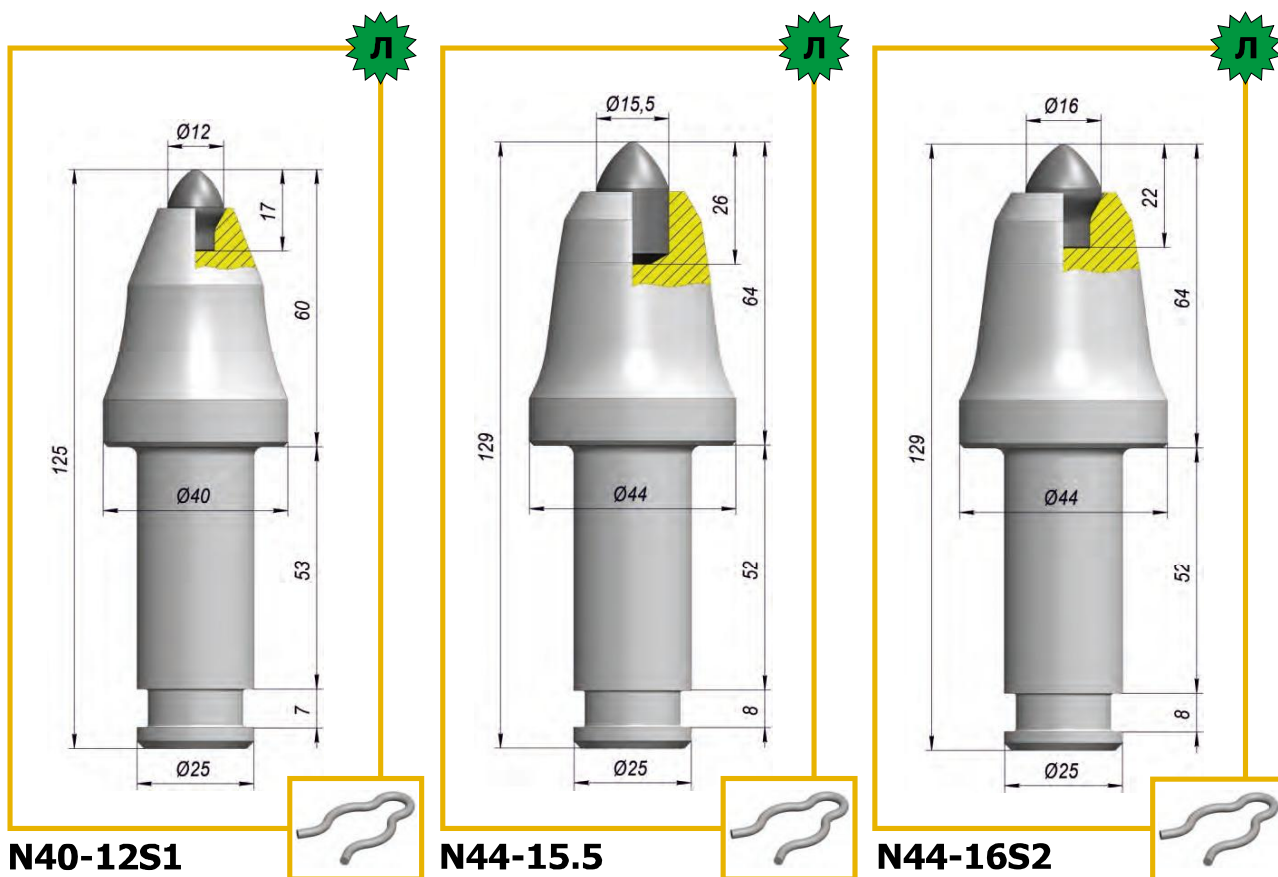
С

S25-14.100

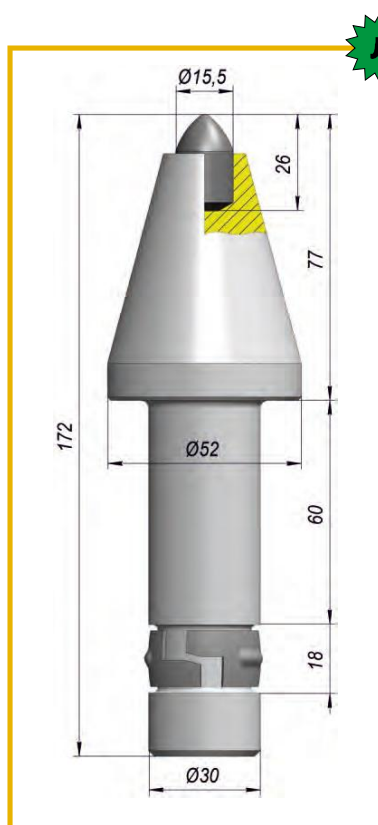
S40/60-18E2



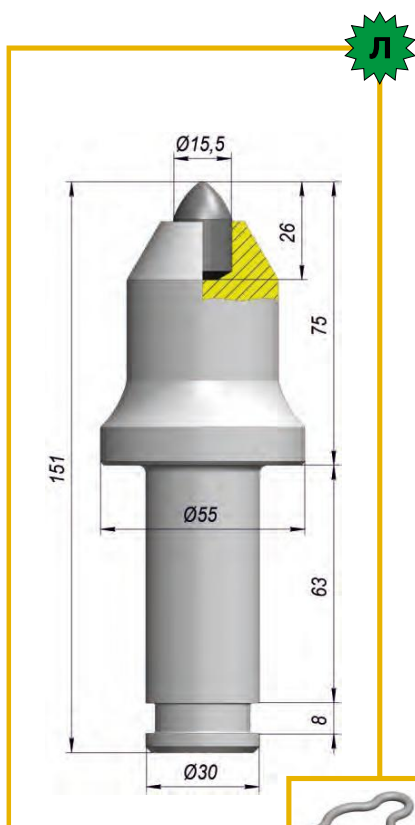
Резцы с диаметром хвостовика 25 мм



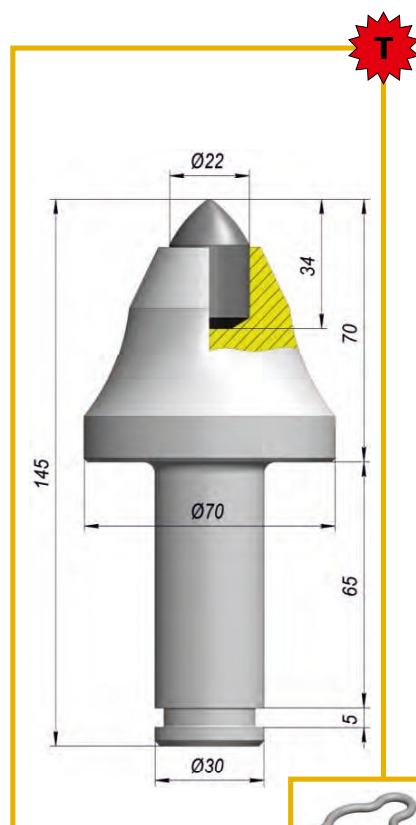
Резцы с диаметром хвостовика 30 мм



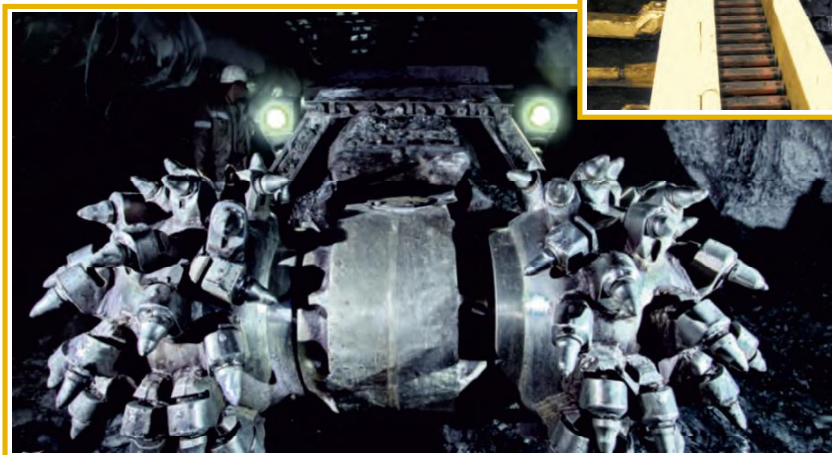
M52P-15.5



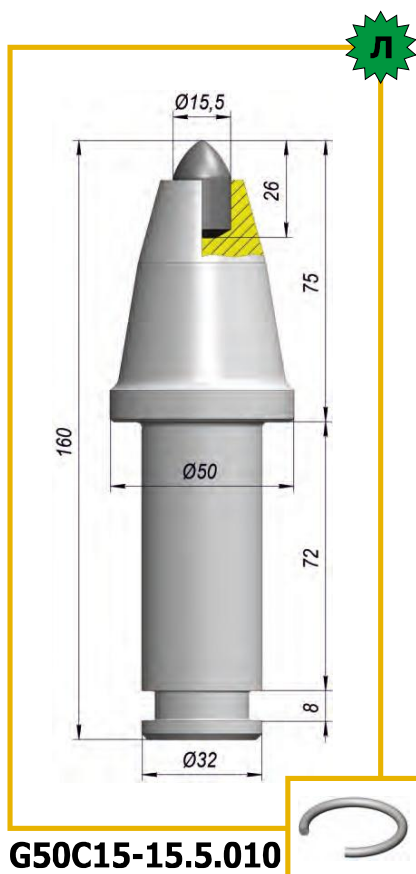
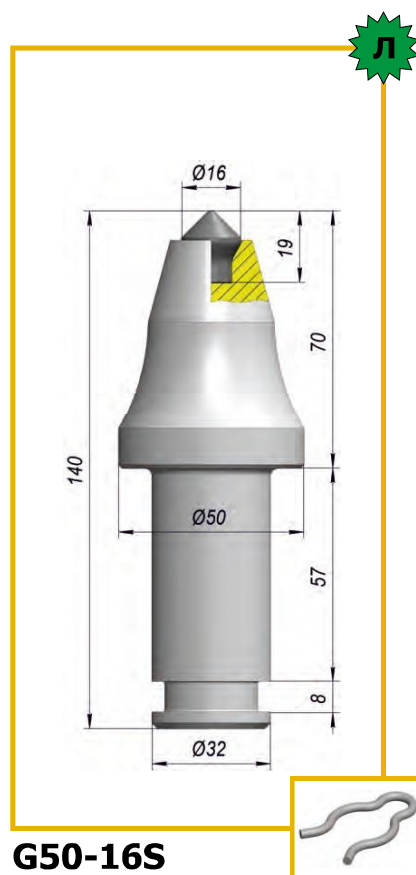
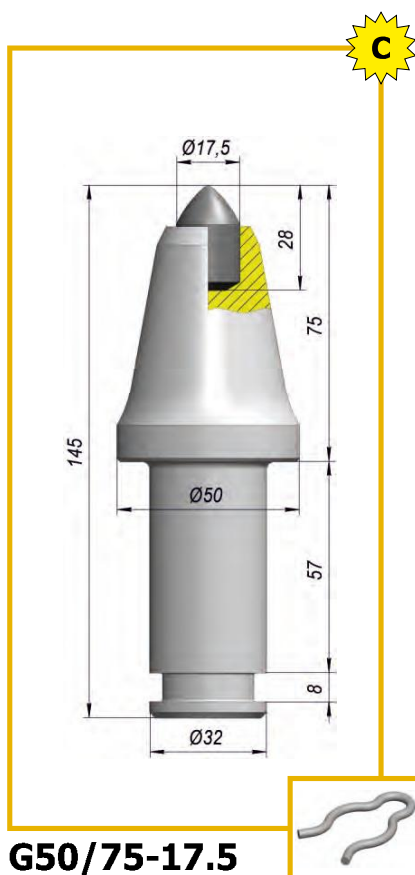
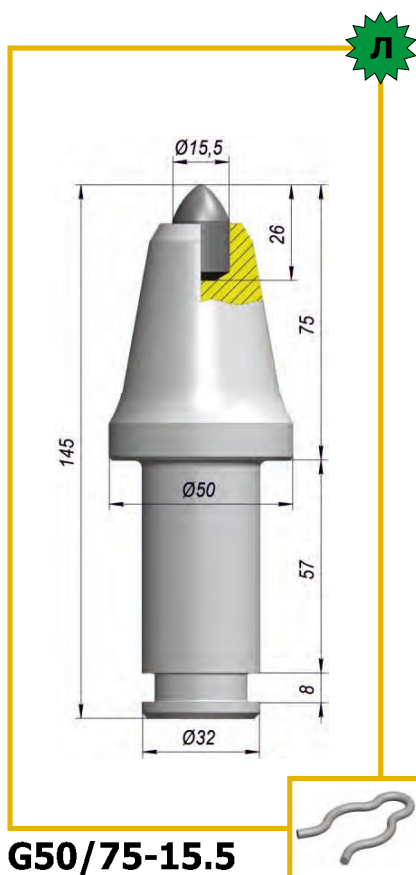
M55N-15.5



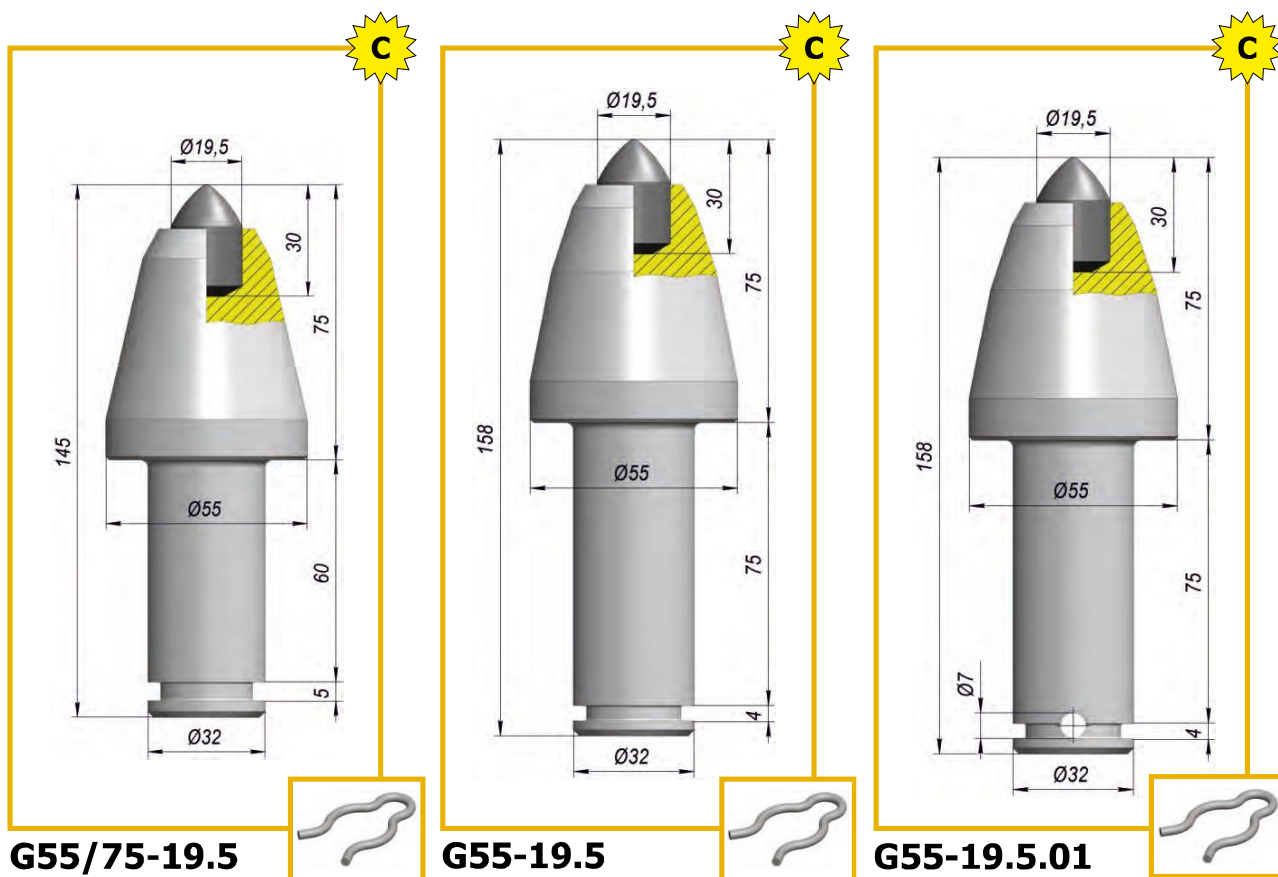
M70C17-22



Резцы с диаметром хвостовика 32 мм



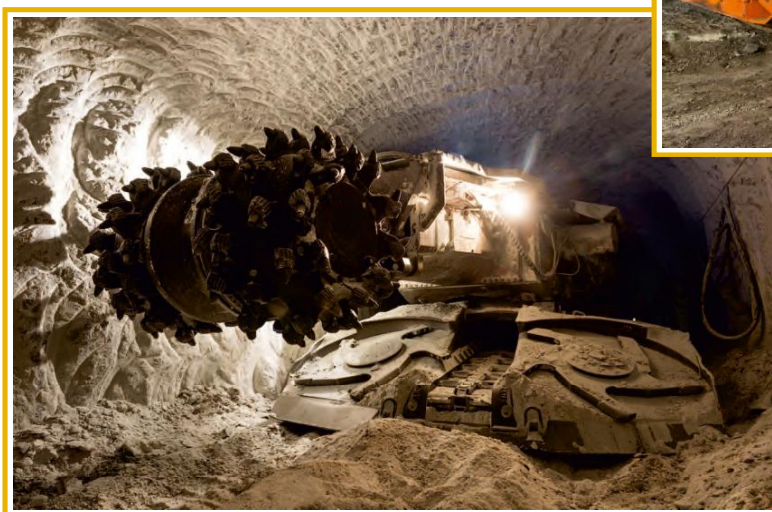
Резцы с диаметром хвостовика 32 мм



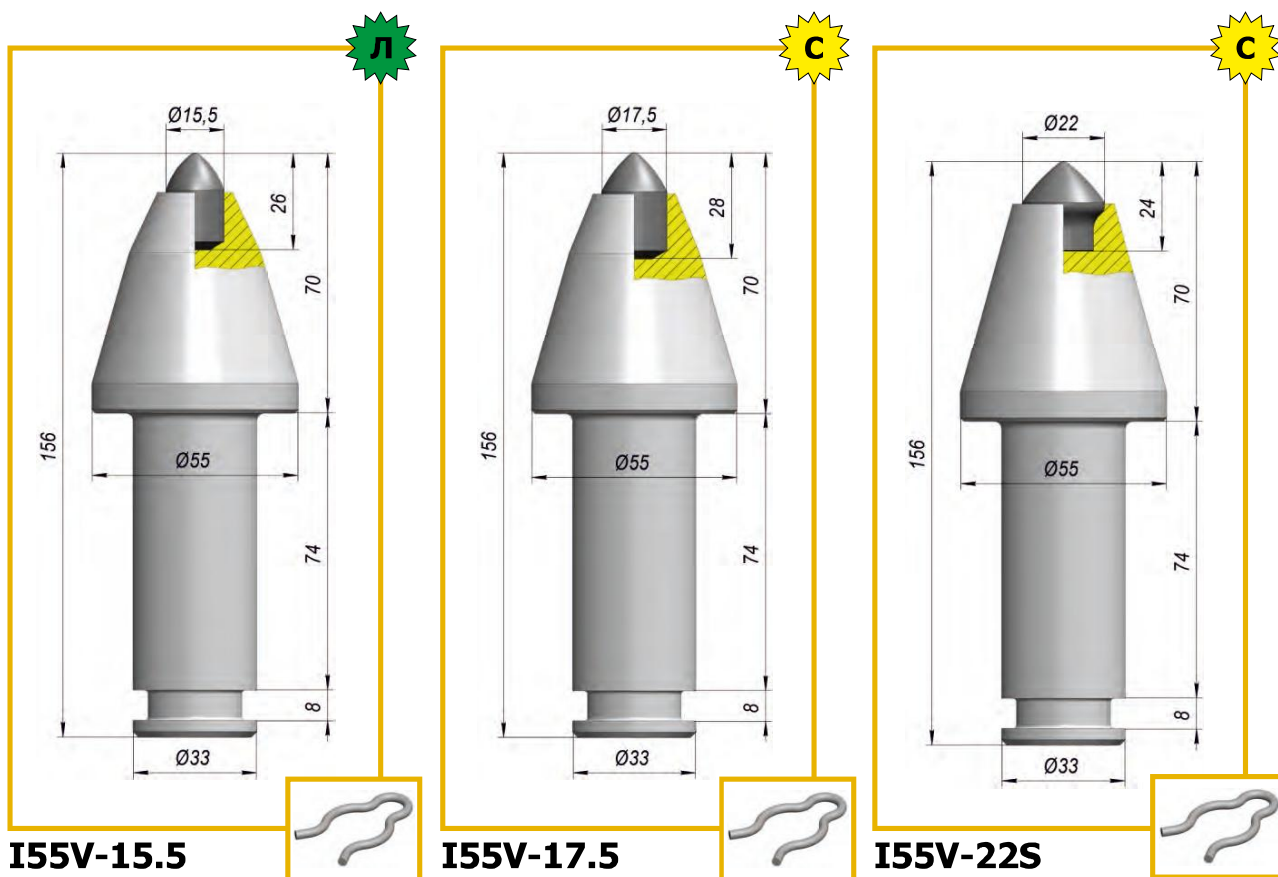
G55/75-19.5

G55-19.5

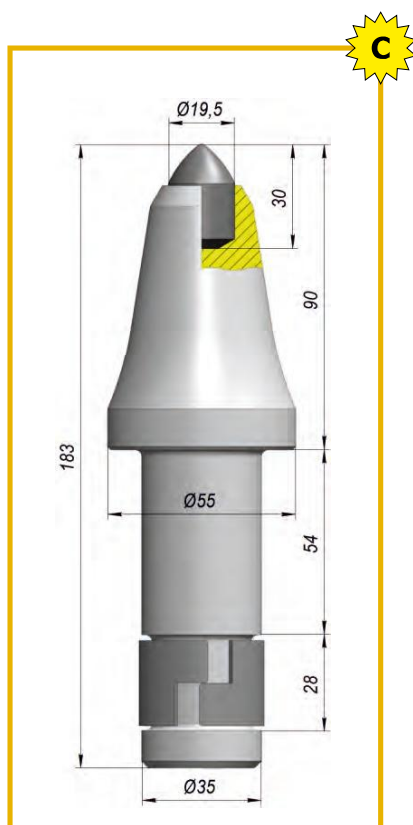
G55-19.5.01



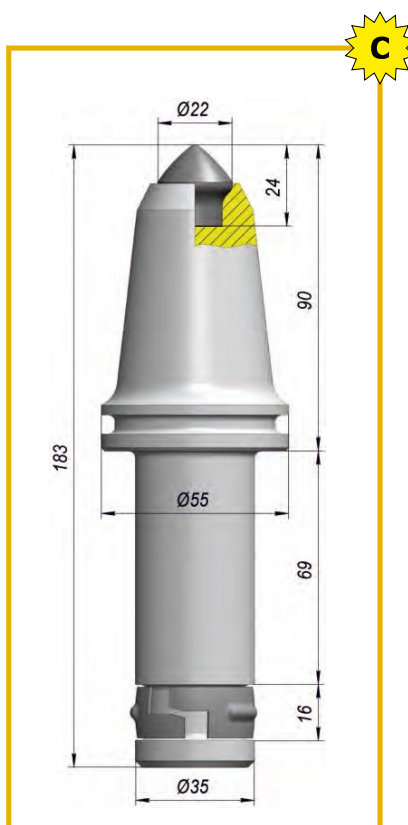
Резцы с диаметром хвостовика 33 мм



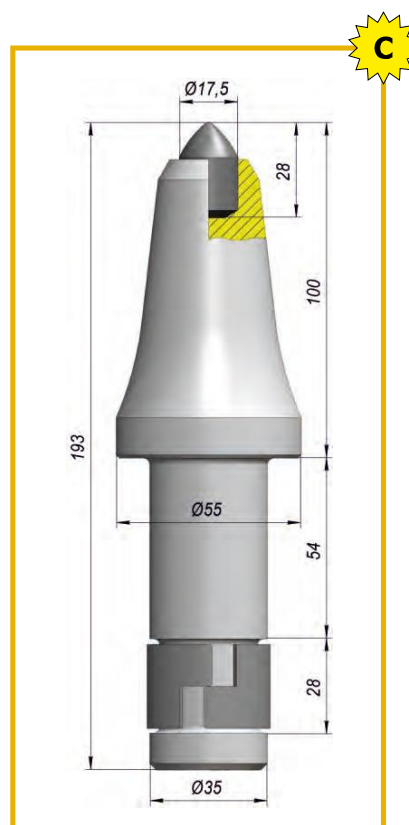
Резцы с диаметром хвостовика 35 мм



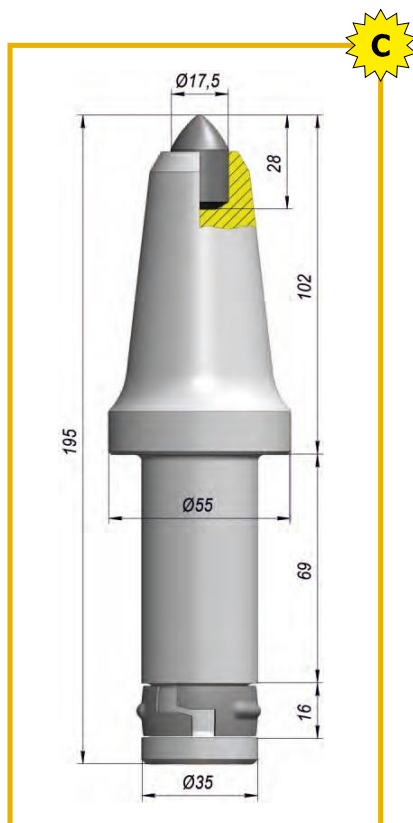
Y55/90K-19.5



Y55/90P-22S



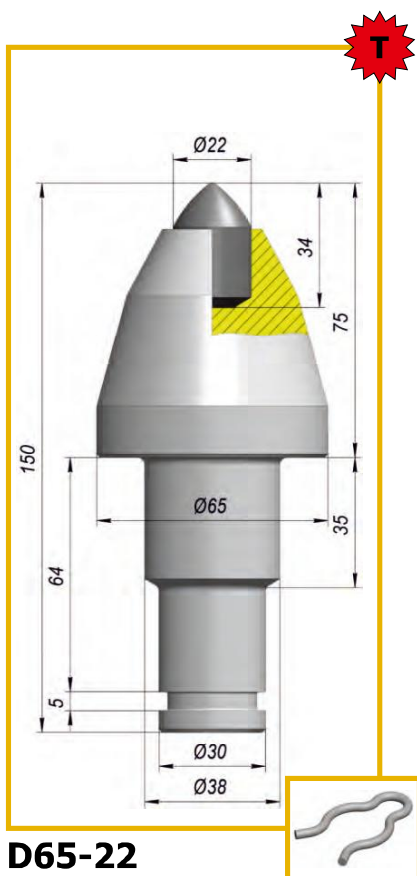
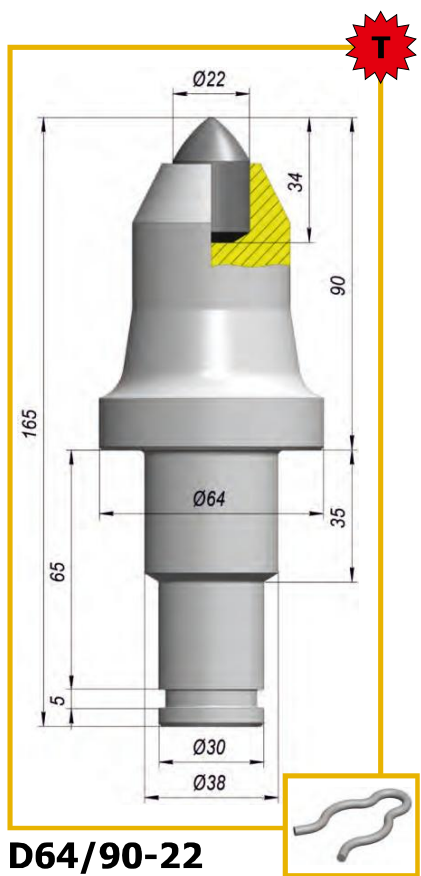
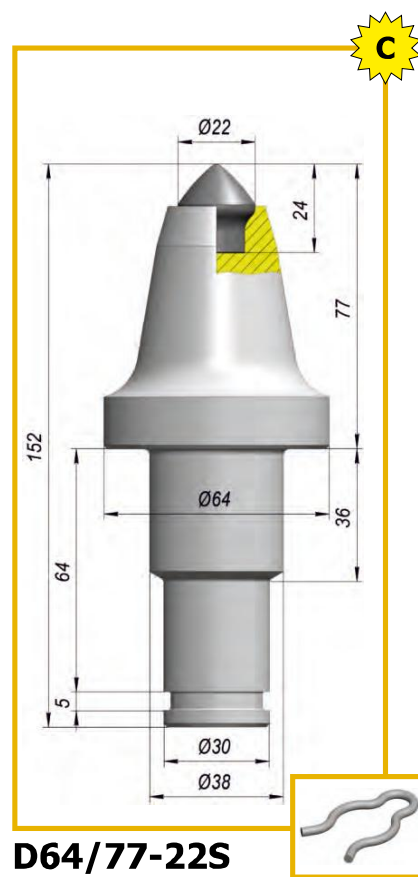
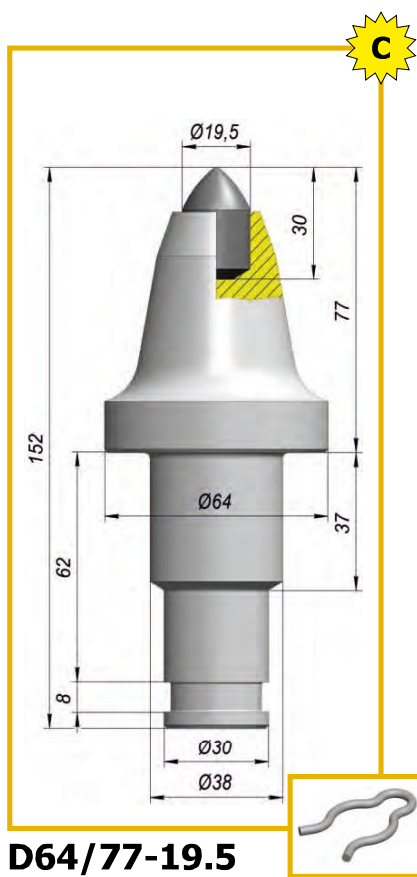
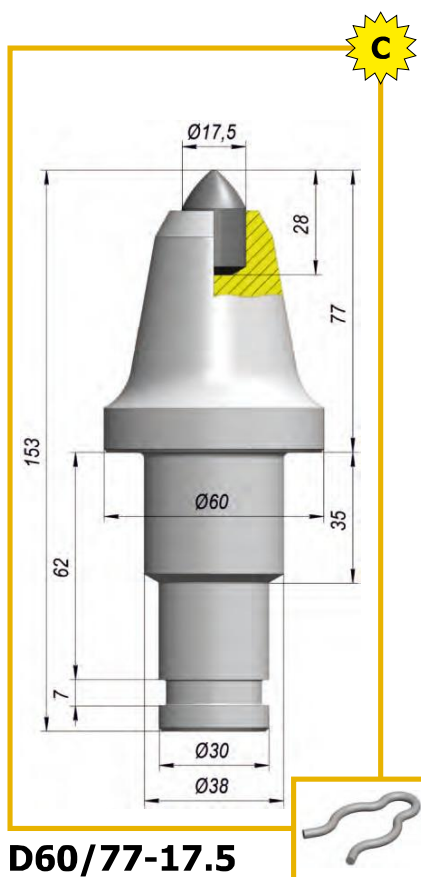
Y55/100K-17.5



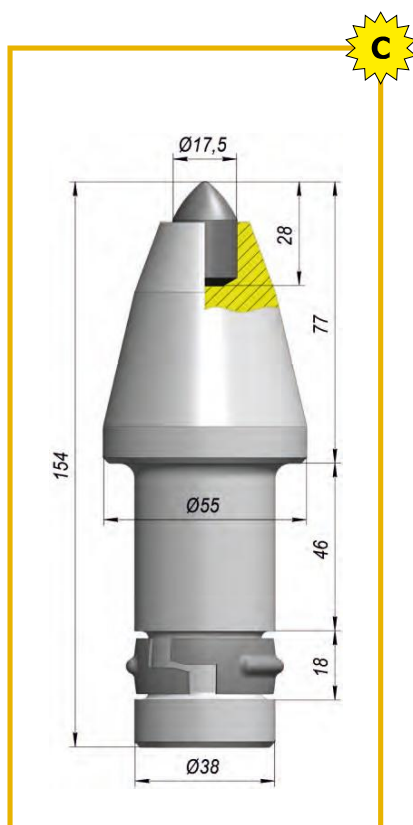
Y55/102P-17.5



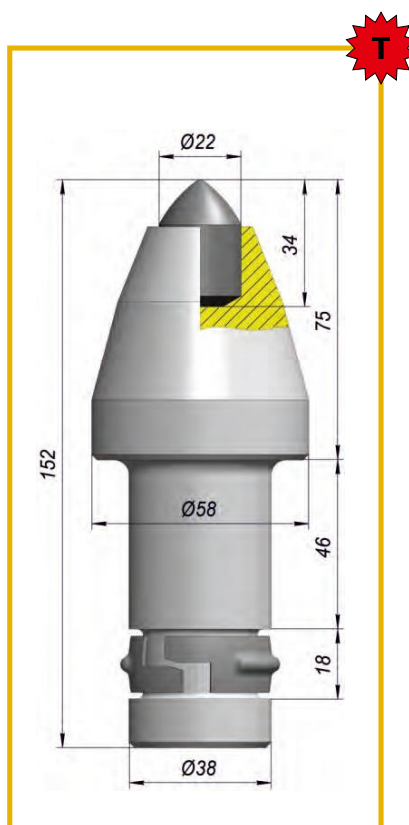
Резцы с диаметром хвостовика 38 мм



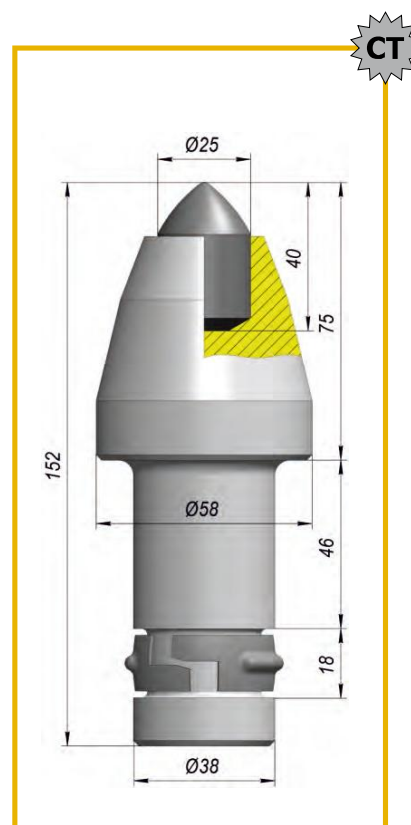
Резцы с диаметром хвостовика 38 мм



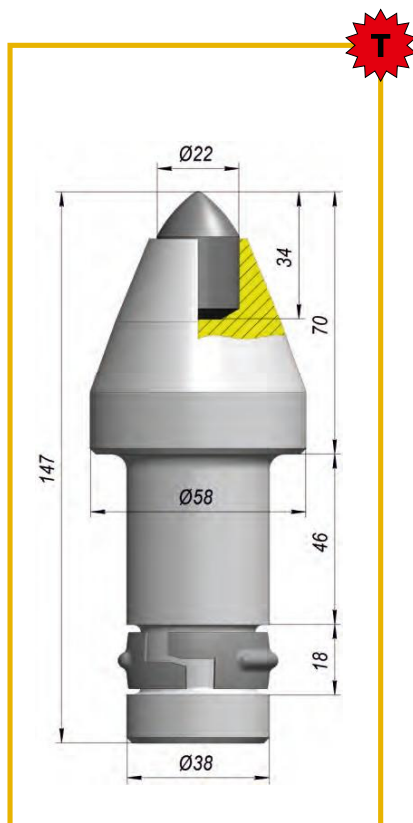
P55Z-17.5



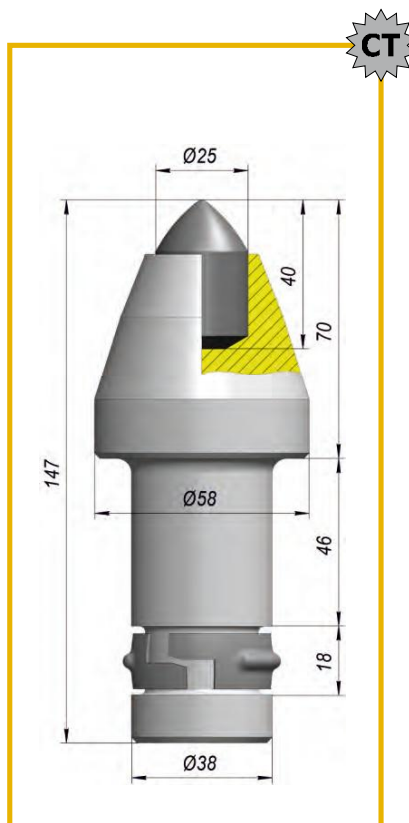
P58Z/75-22



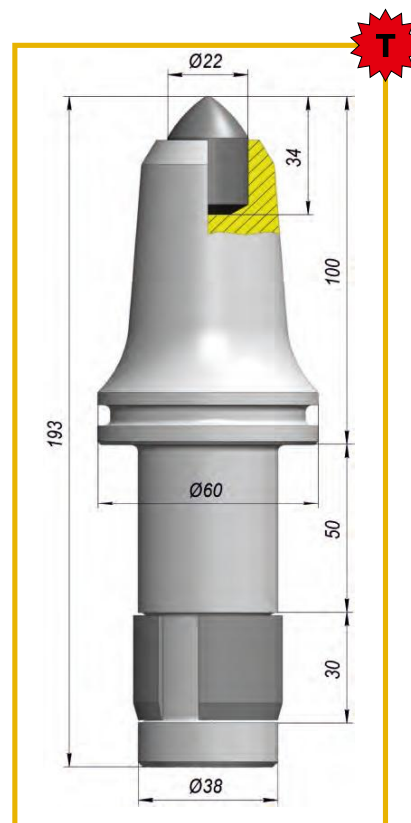
P58Z/75-25



P58Z-22

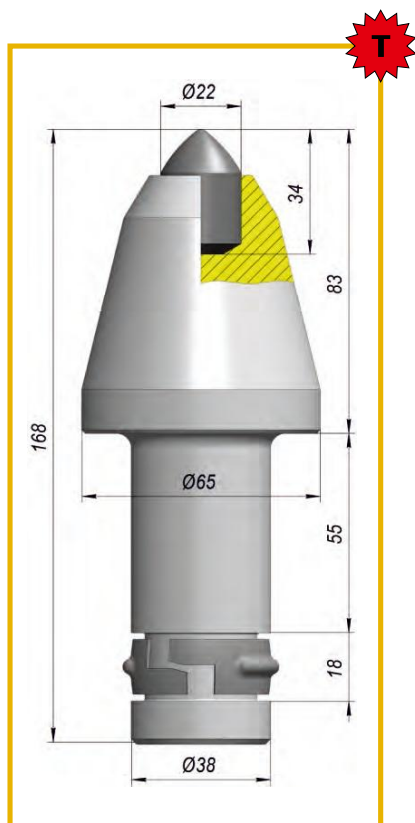


P58Z-25

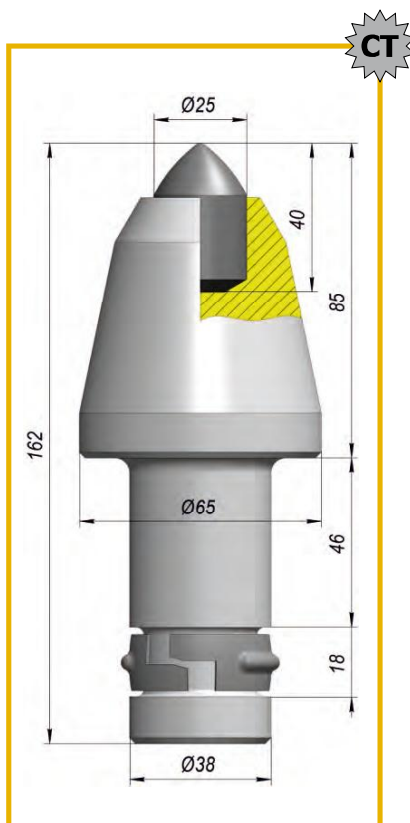


P60/100EK-22

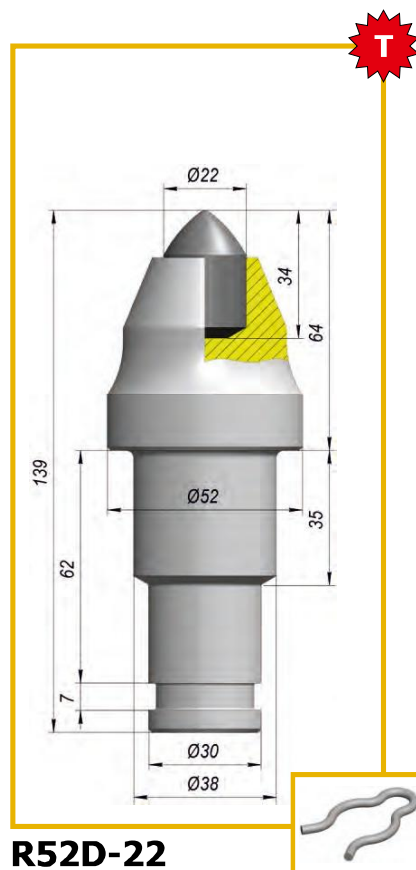
Резцы с диаметром хвостовика 38 мм



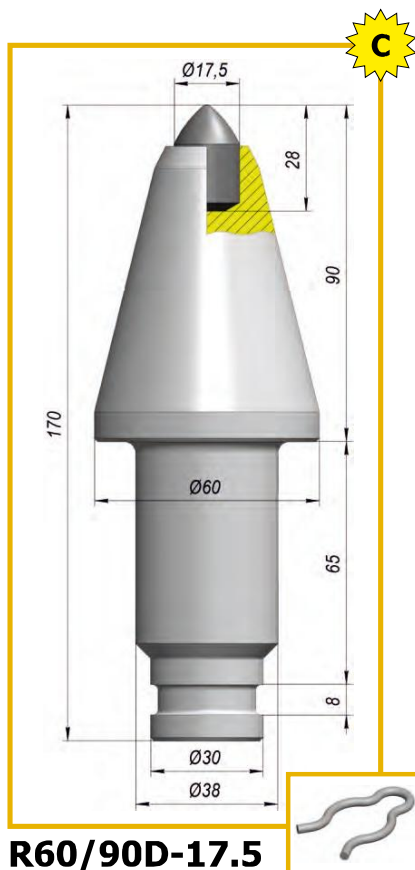
P65Z-22



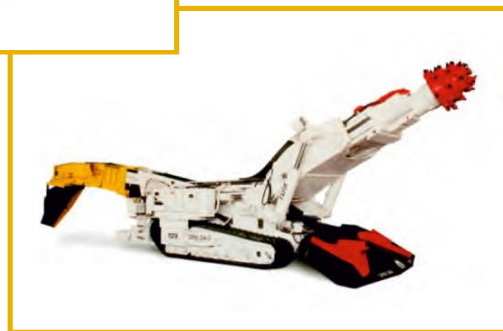
P65Z-25



R52D-22

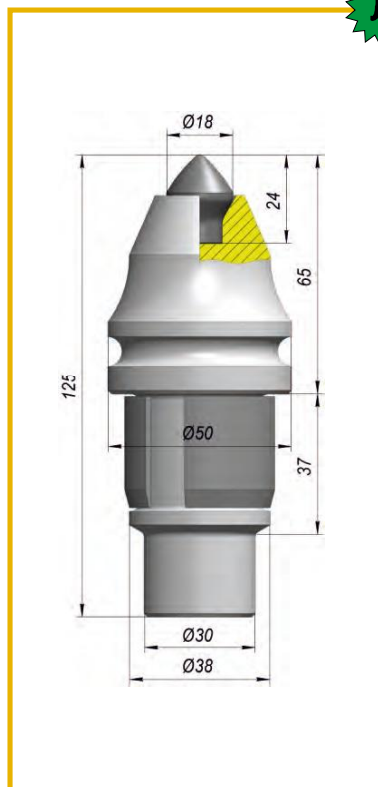


R60/90D-17.5



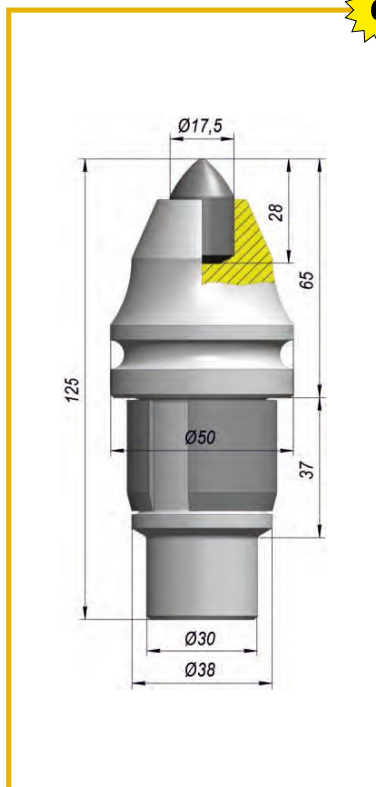
Резцы для строительных работ

Л



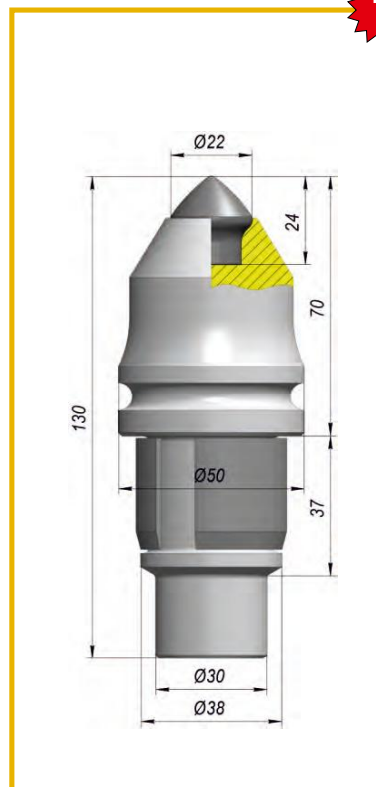
R50EC-18S4

С



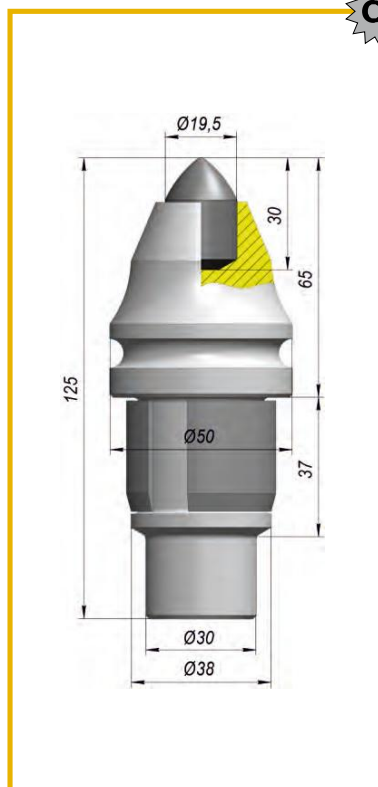
R50EC-17.5

Г



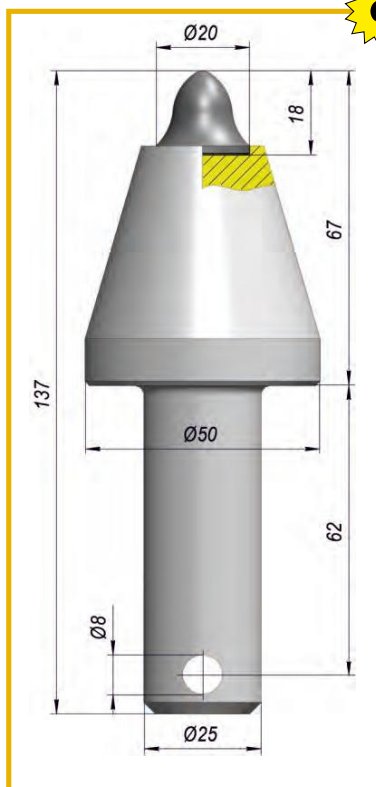
R50EC-22S

СТ



R50EC-19.5

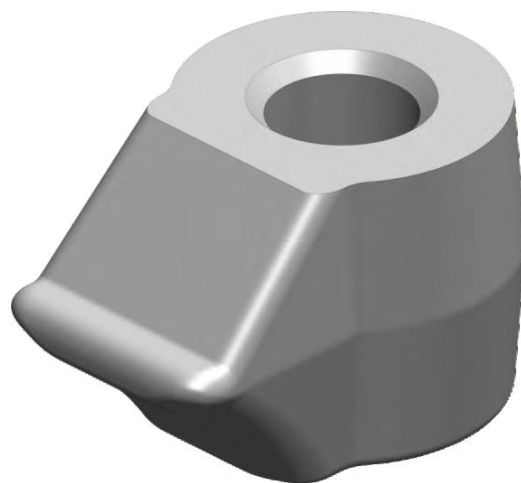
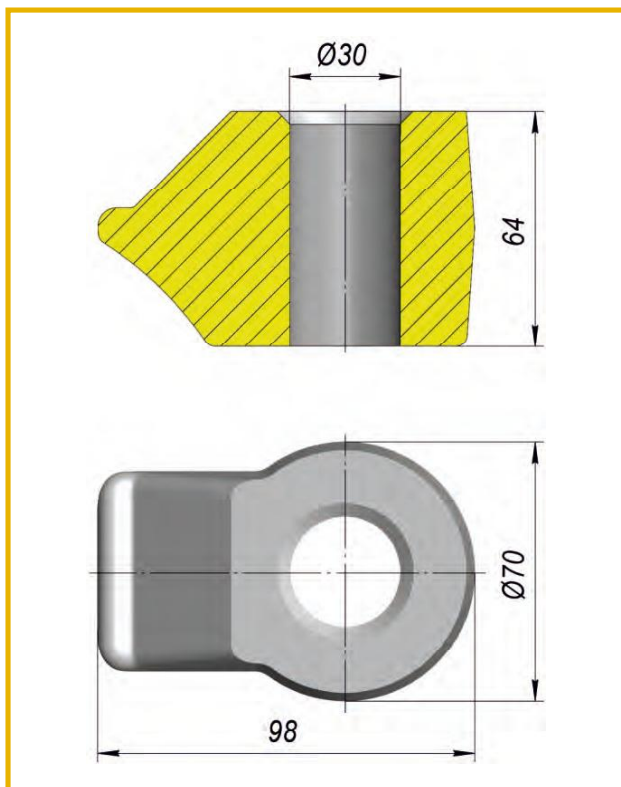
С



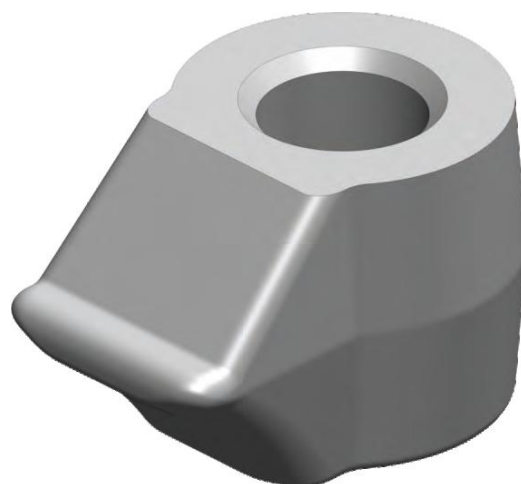
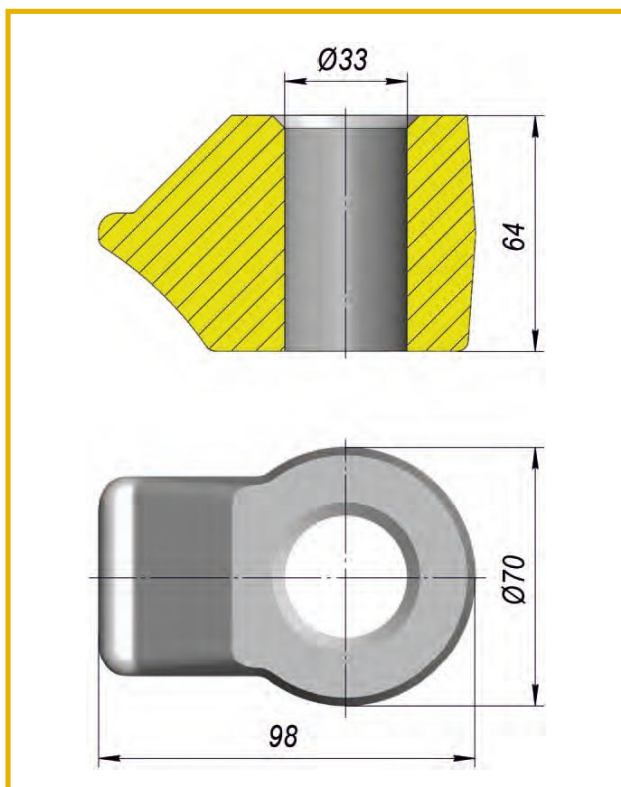
N50S-20F



Резцедержатели

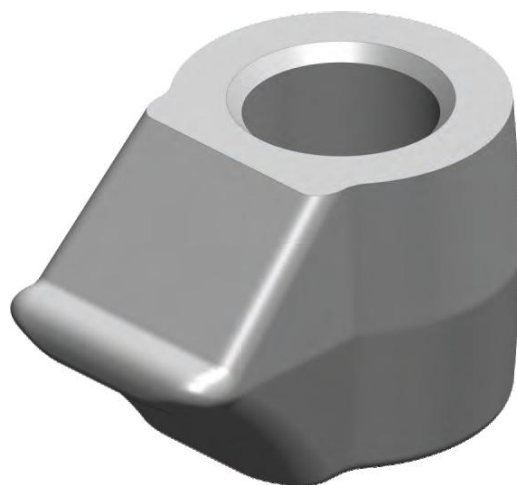
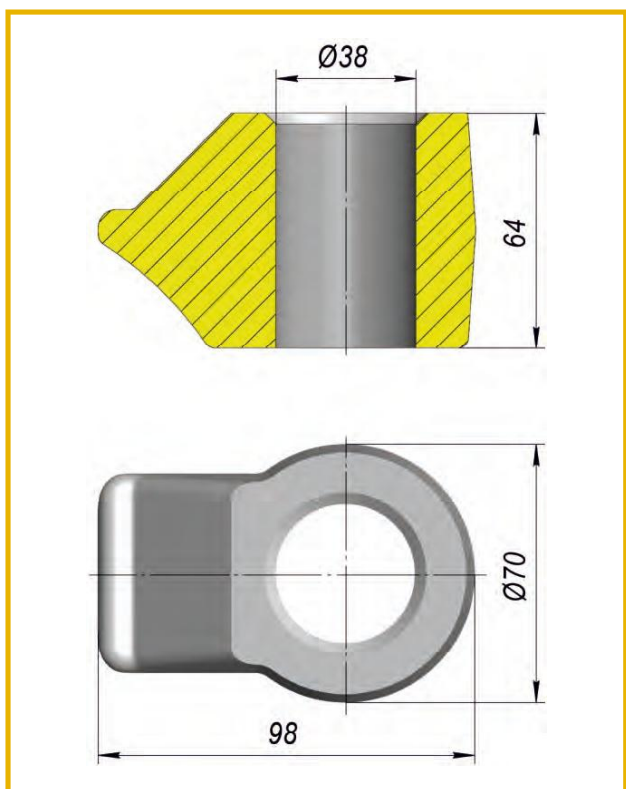


DG 030

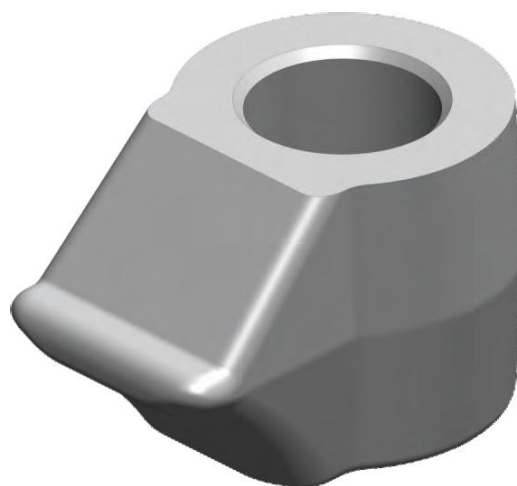
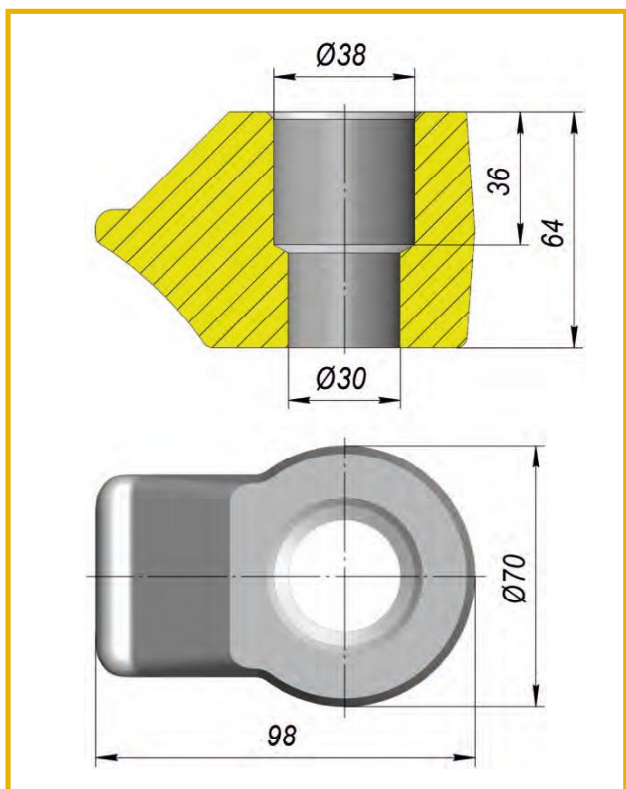


DG 033

Резцедержатели

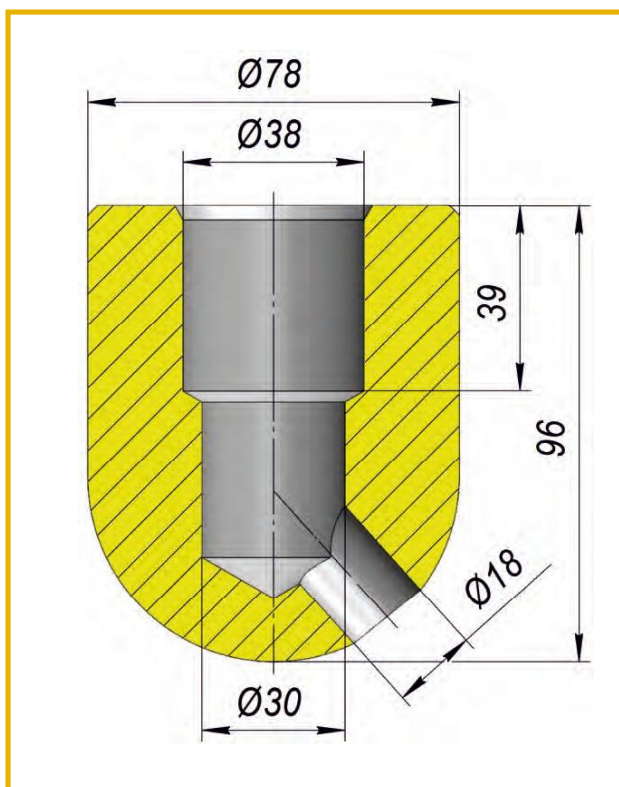


DG 038



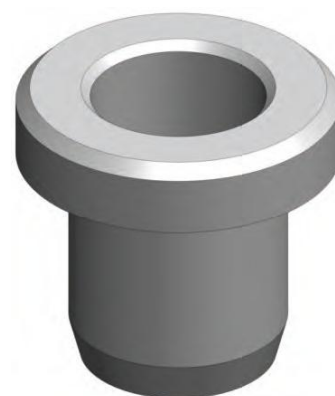
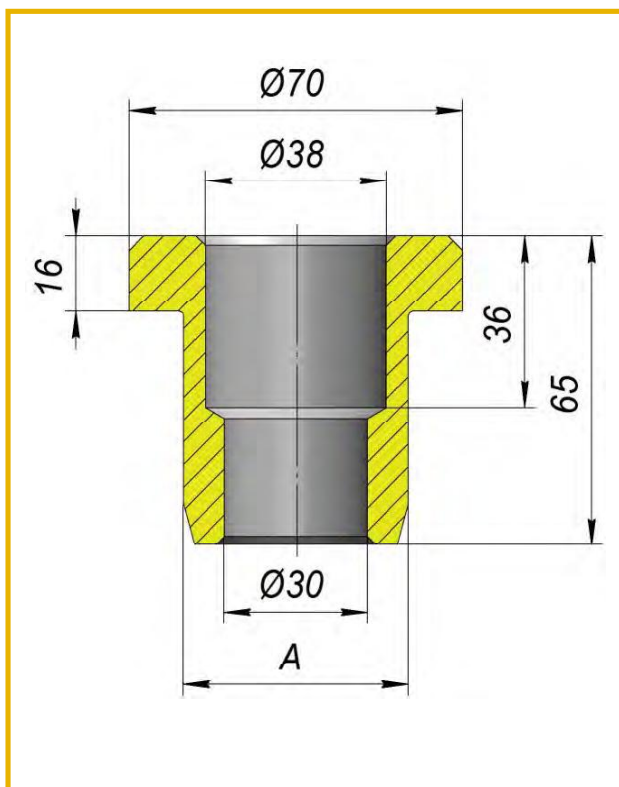
DG 030D

Резцедержатели



DG 030 SF

Втулки



DK 030 D

Исполнение	A (мм)
DK 030 D	$\varnothing 47,2_{-0,2}$
DK 030 D-01	$\varnothing 48_{-0,2}$
DK 030 D-02	$\varnothing 48,6_{-0,2}$

Крепёжные элементы



Наименование	$D_{\text{вн.}}$ (мм)	d_k (мм)
Кольцо КЗ-32	29	3



Наименование	$D_{\text{вн.}}$ (мм)	$H \times B$ (мм)
Кольцо КПН-25	20	4×2
Кольцо КПН-30	25	4×2



Наименование	$D_{\text{вн.}}$ (мм)	d_k (мм)
Кольцо КПН-25.01	20	3
Кольцо КПН-30.01	25	3
Кольцо КПН-30.03	25	3,5



Наименование	$D_{\text{нар.}}$ (мм)	H (мм)
Кольцо ВТ-35	37	25



Наименование	$D_{\text{нар.}}$ (мм)	H (мм)
Кольцо VP-30	30	15
Кольцо VP-35	35	15
Кольцо VP-38	38	15



Наименование	$D_{\text{нар.}}$ (мм)	H (мм)
Втулка ВТ-38	41	30