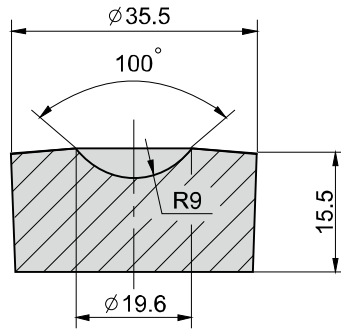
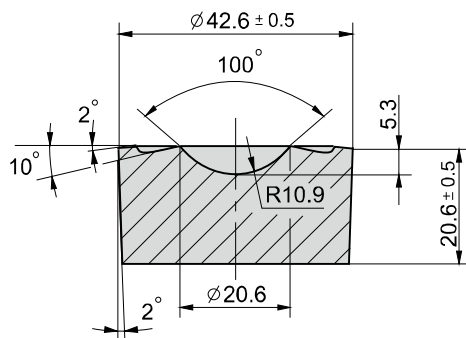


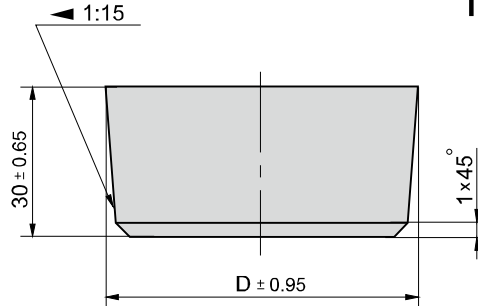
Заготовка матрицы АД-9



Заготовка матрицы АД-10



Заготовка плиты опорной ПО-60 ПО-65



Обозначение изделия	Размеры, мм
	D
ПО-60	60
ПО-65	66

Заготовки волок

Втулки калибрующие

Пластины-заготовки для отрезных ножей

Вставки-заготовки для посадочного инструмента

Заготовки матриц для синтеза алмазов

Заготовки вставок для разделительных и гибочных штампов