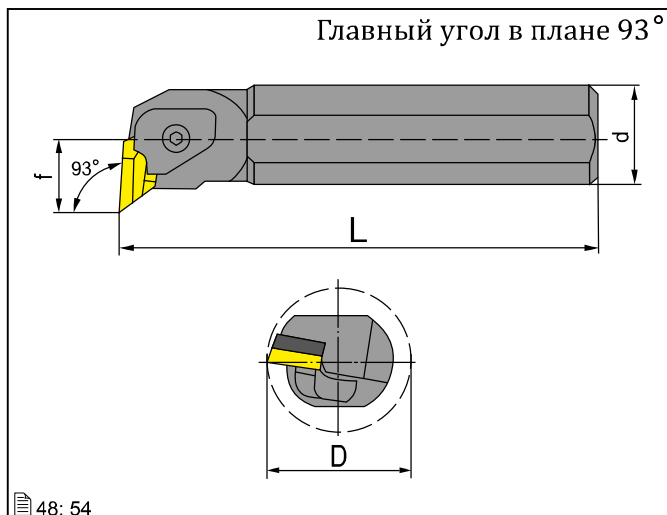
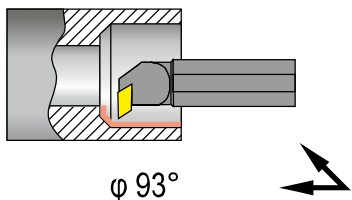


Прижим прихватом сверху

S..-CKUNR/L

Область применения



Основные размеры державок

Обозначение державки	Применяемая режущая пластина	Размеры, мм			
		d	D	f	L
S32T-CKUNR 16	KNUX-1604.. L11*	32	44	22	300
S40V-CKUNR 16		40	48	27	400
S32T-CKUNL 16	KNUX-1604.. R11*	32	44	22	300
S40V-CKUNL 16		40	48	27	400

Основные комплектующие

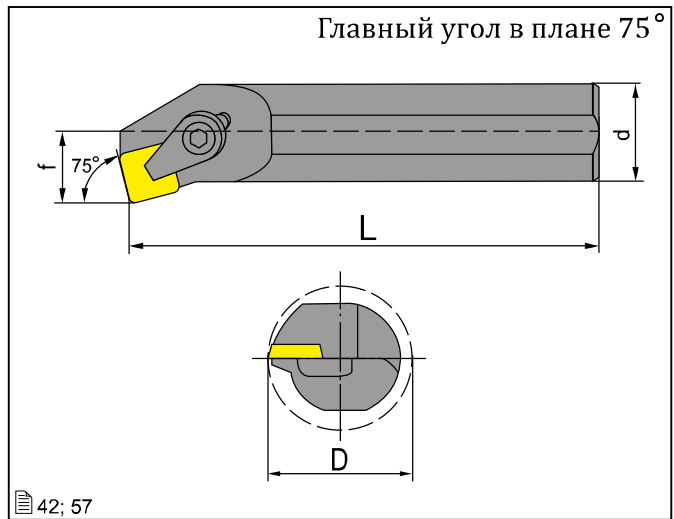
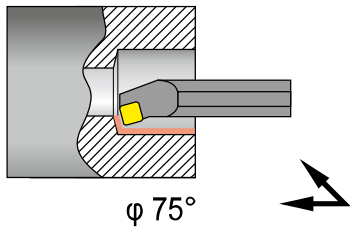
Режущая пластина	Опорная пластина	Штифт опор. пл.	Прижим	Винт прижима	Ключ
KNUX-1604.. R11	OKN-1604-R	STK	CKR 16	BCM6x20	KS4
KNUX-1604.. L11	OKN-1604-L	STK	CKL 16	BCM6x20	KS4

* Для правых державок используются левые пластины, для левых - правые пластины

Прижим прихватом сверху

S..-CSKPR/L

Область применения



Основные размеры державок

Обозначение державки	Применяемая режущая пластина	Размеры, мм			
		d	D	f	L
S16R-CSKPR/L 09	SP..-0903..	16	20	11	200
S20S-CSKPR/L 09		20	25	13	250
S20S-CSKPR/L 12-03	SP..-1203..	20	25	13	250
S25T-CSKPR/L 12-03		25	32	17	300
S20S-CSKPR/L 12-04	SP..-1204..	20	25	13	250
S25T-CSKPR/L 12-04		25	32	17	300

Основные комплектующие

Режущая пластина	Опорная пластина	Винт опор. пл.	Прижим	Винт прижима	Ключ
SP..-0903..					
SP..-1203..	-	-	C1	BCM5	KS2.5
SP..-1204..	-	-	C2	BCM6	KS3

Техническая информация

Точерные пластины по ISO

Точерные пластины по ГОСТ

Фрезерные пластины

ЖД пластины

Державки для наружной обработки

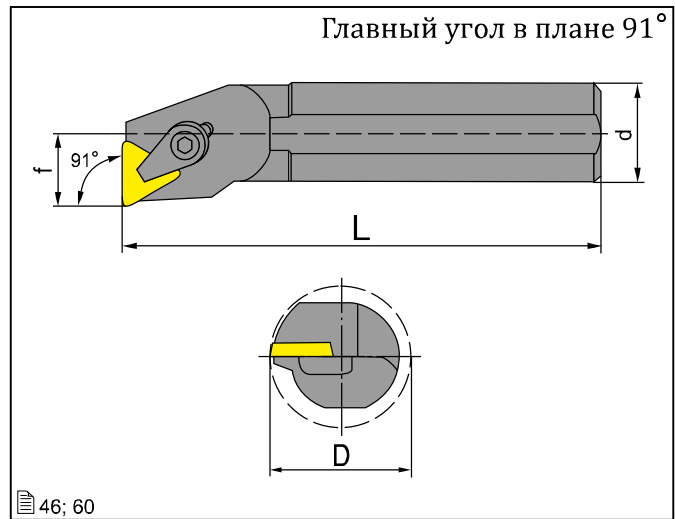
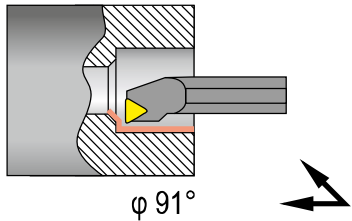
Державки для внутренней обработки

Фрезерный инструмент

Прижим прихватом сверху

S..-CTFPR/L

Область применения



Основные размеры державок

Обозначение державки	Применяемая режущая пластина	Размеры, мм			
		d	D	f	L
S12M-CTFPR/L 11	TP..-1103..	12	16	9	150
S16R-CTFPR/L 11		16	20	11	200
S20S-CTFPR/L 11		20	25	13	250
S16R-CTFPR/L 16-03	TP..-1603..	16	20	11	200
S20S-CTFPR/L 16-03		20	25	13	250
S25T-CTFPR/L 16-03		25	32	17	300
S16R-CTFPR/L 16-04	TP..-1604..	16	20	11	200
S20S-CTFPR/L 16-04		20	25	13	250
S25T-CTFPR/L 16-04		25	32	17	300
S32U-CTFPR/L 16-04		32	40	22	350

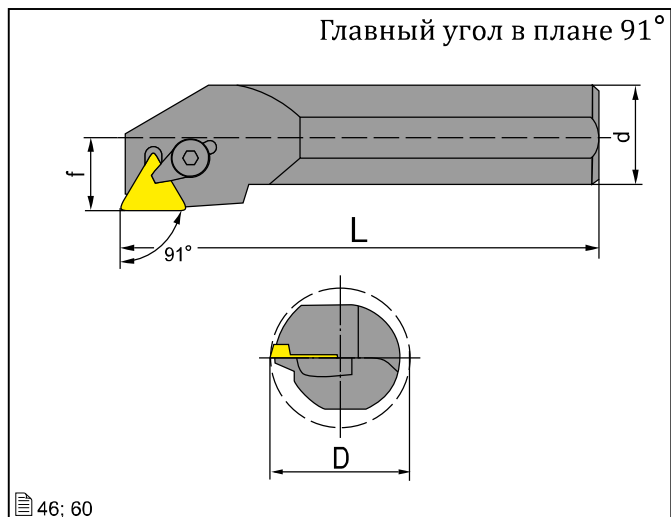
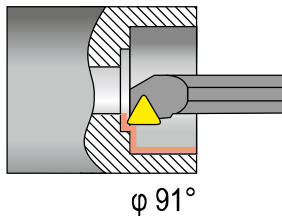
Основные комплектующие

Режущая пластина	Диаметр державки, d	Опорная пластина	Штифт опор. пл.	Прижим	Винт прижима	Ключ
TP..-1103..	12; 20; 25	—	—	C1	BCM5-1	KS2.5
TP..-1603..	16; 20; 25	—	—	C2	BCM6-1	KS3
TP..-1603..	32	OTR-1604	STK	C2	BCM6	KS3
TP..-1604..	16; 20; 25	—	—	C2	BCM5-1	KS3
TP..-1604..	32	OTR-1603	STK	C2	BCM6	KS3

Прижим прихватом сверху

S..-CTGPR/L

Область применения



Основные размеры державок

Обозначение державки	Применяемая режущая пластина	Размеры, мм			
		d	D	f	L
S20S-CTFPR/L 11	TP..-1103..	20	25	13	250
S25T-CTFPR/L 16-03	TP..-1603..	25	32	17	300
S25T-CTFPR/L 16-04	TP..-1604..	25	32	17	300
S32U-CTFPR/L 16-04		32	40	22	350

Основные комплектующие

Режущая пластина	Диаметр державки, d	Опорная пластина	Штифт опор. пл.	Прижим	Винт прижима	Ключ
TP..-1103..	20	—	—	C1	BCM5-1	KS2.5
TP..-1603..	20; 25	—	—	C2	BCM6-1	KS3
TP..-1603..	32	OTR-1604	STK	C2	BCM6	KS3
TP..-1604..	20; 25	—	—	C2	BCM5-1	KS3
TP..-1604..	32	OTR-1603	STK	C2	BCM6	KS3

Техническая информация

Токарные пластины по ISO

Токарные пластины по ГОСТ

Фрезерные пластины

ЖД пластины

Державки для наружной обработки

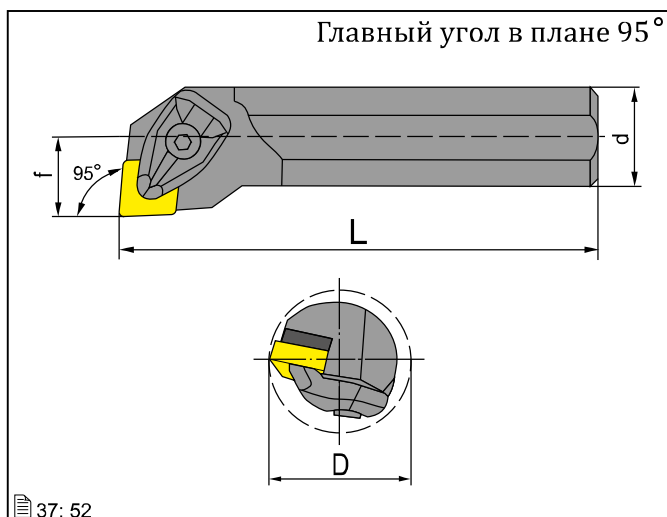
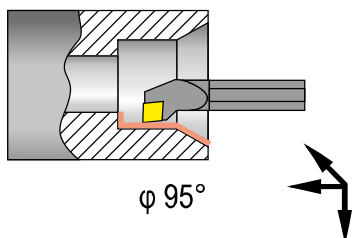
Державки для внутренней обработки

Фрезерный инструмент

Прижим повышенной жёсткости

S..-DCLNR/L

Область применения



Основные размеры державок

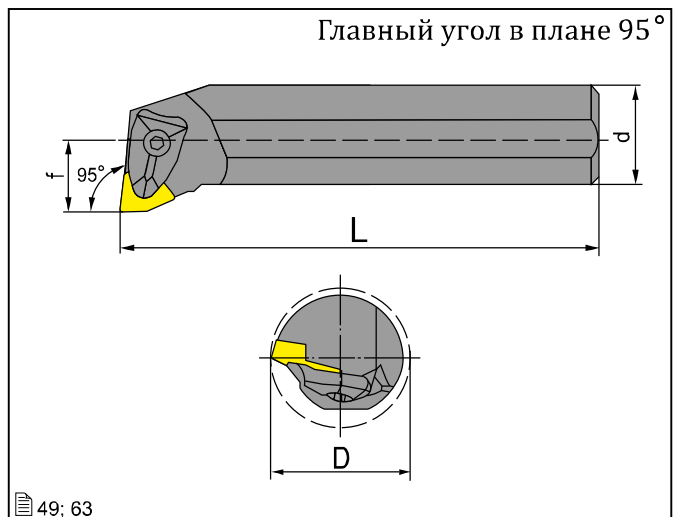
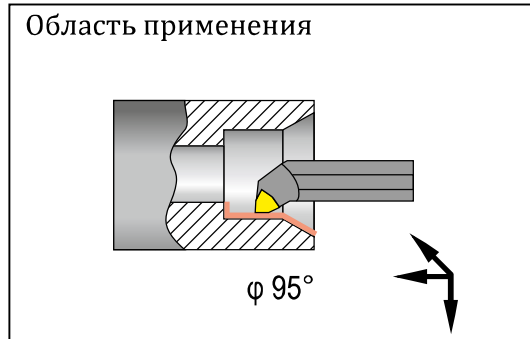
Обозначение державки	Применяемая режущая пластина	Размеры, мм			
		d	D	f	L
S25T-DCLNR/L 09	CN..-0903..	25	32	17	300
S25T-DCLNR/L 12	CN..-1204..	25	32	17	300
S32T-DCLNR/L 12		32	40	22	300
S32U-DCLNR/L 12		32	40	22	350
S40T-DCLNR/L 12		40	50	27	300
S40V-DCLNR/L 12		40	50	27	400
S50U-DCLNR/L 16-06	CN..-1606..	50	63	35	350
S50V-DCLNR/L 16-06		50	63	35	400
S50V-DCLNR/L 19	CN..-1906..	50	63	35	400
S60W-DCLNR/L 19		60	80	43	450

Основные комплектующие

Режущая пластина	Опорная пластина	Винт (штифт) опор. пл.	Прижим	Винт прижима	Ключ
CN..-0903..	OCN-0903	STMO-1	D1	BM4x16	KS3
CN..-1204..	OCN-1203	M4x10	D2	BM5x20	KS4
CN..-1604..	OCN-1604	M5x10	D3	BM6x25	KS5
CN..-1606..	OCN-1604	M5x10	D3	BM6x25	KS5
CN..-1906..	OCN-1904	M6x12	D4	BM6x25	KS5

Прижим повышенной жёсткости

S..-DWLNR/L



Основные размеры державок

Обозначение державки	Применяемая режущая пластина	Размеры, мм			
		d	D	f	L
S25T-DWLNR/L 06-03	WN..-0603..	25	32	17	300
S25T-DWLNR/L 06-04	WN..-0604..	25	32	17	300
S32T-DWLNR/L 06-04		32	40	22	300
S25T-DWLNR/L 08	WN..-0804..	25	32	17	300
S32T-DWLNR/L 08		32	40	22	300
S40T-DWLNR/L 08		40	50	27	300
S50U-DWLNR/L 08		50	63	35	350
S32T-DWLNR/L 10-04	WN..-1004..	32	40	22	300
S32T-DWLNR/L 10-06	WN..-1006..	32	40	22	300
S40V-DWLNR/L 10-06		40	50	27	400
S50W-DWLNR/L 10-06		50	63	35	450
S40V-DWLNR/L 12	WN..-1204..	40	50	27	400
S50W-DWLNR/L 12		50	63	35	450

Основные комплектующие

Режущая пластина	Опорная пластина	Винт (штифт) опор. пл.	Прижим	Винт прижима	Ключ
WN..-0603..	OWN-0604	STK	D1	BM4x16	KS3
WN..-0604..	OWN-0603	STK	D1	BM4x16	KS3
WN..-0804..	OWN-0804	M4x10	D2	BM5x20	KS4
WN..-1004..	OWN-1006	M5x10	D3	BM6x25	KS5
WN..-1006..	OWN-1004	M5x10	D3	BM6x25	KS5
WN..-1206..	OWN-1206	M6x12	D4	BM6x25	KS5

Техническая информация

Точарные пластины по ISO

Точарные пластины по ГОСТ

Фрезерные пластины

ЖД пластины

Державки для наружной обработки

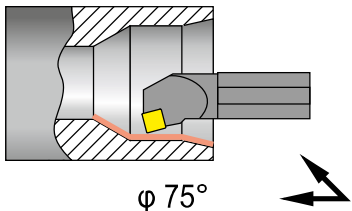
Державки для внутренней обработки

Фрезерный инструмент

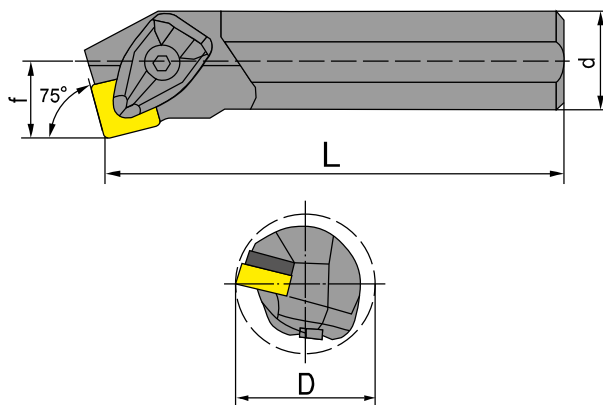
Прижим повышенной жёсткости

S..-DSKNR/L

Область применения



Главный угол в плане 75°



Основные размеры державок

Обозначение державки	Применяемая режущая пластина	Размеры, мм			
		d	D	f	L
S25T-DSKNR/L 09	SN..-0903..	25	32	17	300
S25T-DSKNR/L 12	SN..-1204..	25	32	17	300
S32U-DSKNR/L 12		32	40	22	350
S40V-DSKNR/L 12		40	50	27	400

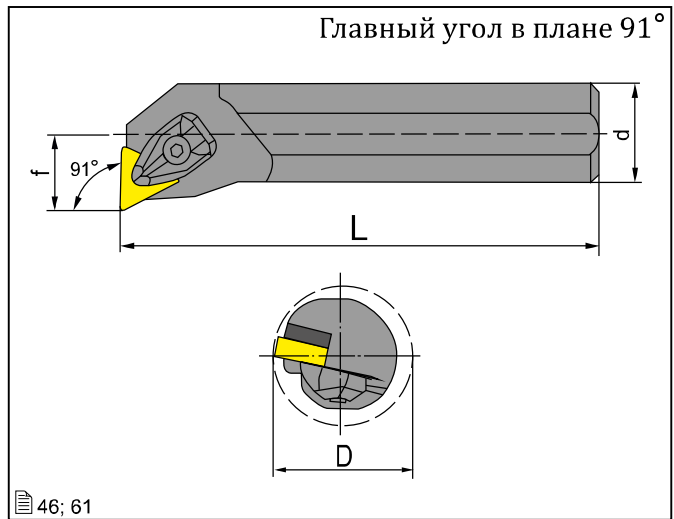
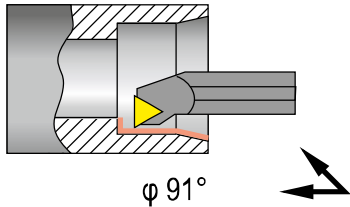
Основные комплектующие

Режущая пластина	Опорная пластина	Винт (штифт) опор. пл.	Прижим	Винт прижима	Ключ
SN..-0903..	OSN-0903	STMO-1C	D1	BM4x16	KS3
SN..-1204..	OSN-1203	M4x10	D2	BM5x20	KS4

Прижим повышенной жёсткости

S..-DTFNR/L

Область применения



Основные размеры державок

Обозначение державки	Применяемая режущая пластина	Размеры, мм			
		d	D	f	L
S25T-DTFNR/L 16-03	TN..-1603..	25	32	17	300
S25T-DTFNR/L 16-04	TN..-1604..	25	32	17	300
S32U-DTFNR/L 16-04		32	40	22	350
S40V-DTFNR/L 16-04		40	50	27	400
S40V-DTFNR/L 22	TN..-2204..	40	50	27	400
S50W-DTFNR/L 22		50	63	35	450

Основные комплектующие

Режущая пластина	Опорная пластина	Винт (штифт) опор. пл.	Прижим	Винт прижима	Ключ
TN..-1603..	OTN-1604	STK	D1	BM4x16	KS3
TN..-1604..	OTN-1603	STK	D1	BM4x16	KS3
TN..-2204..	OTN-2204	M4x10	D2	BM5x20	KS4

Техническая информация

Токарные пластины по ISO

Токарные пластины по ГОСТ

Фрезерные пластины

ЖД пластины

Державки для наружной обработки

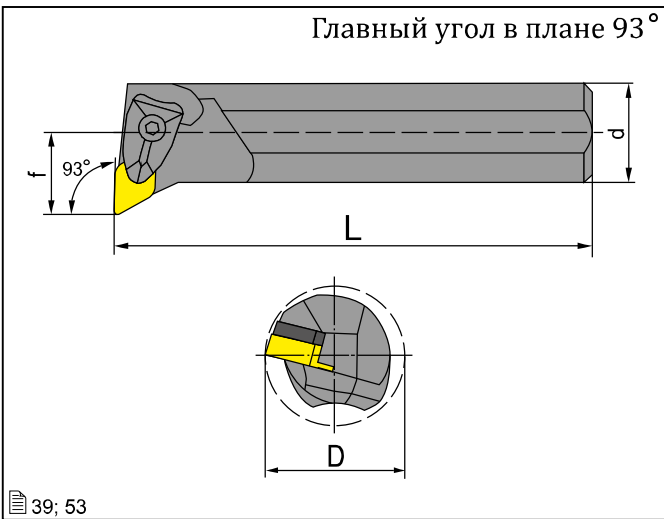
Державки для внутренней обработки

Фрезерный инструмент

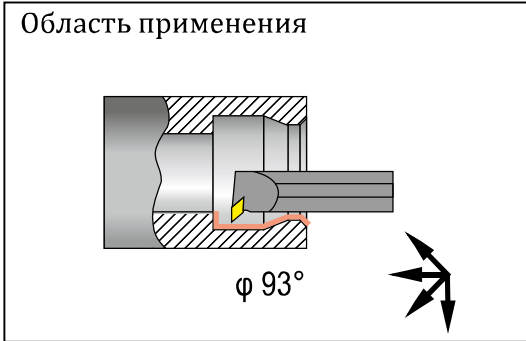
Прижим повышенной жёсткости

S..-DDUNR/L

Главный угол в плане 93°



Область применения



39; 53

Основные размеры державок

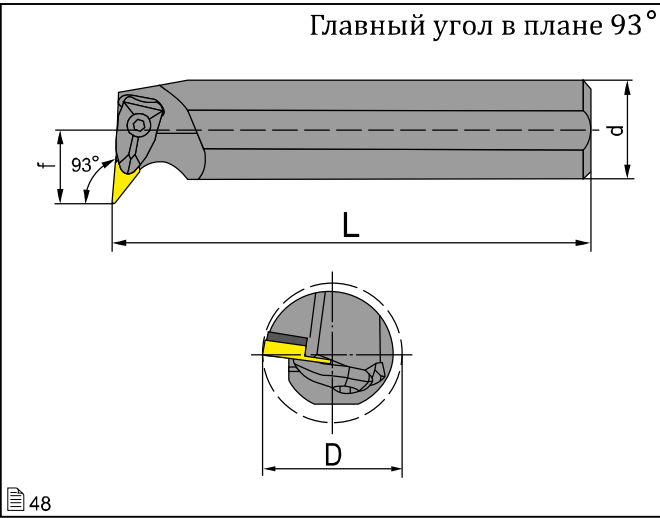
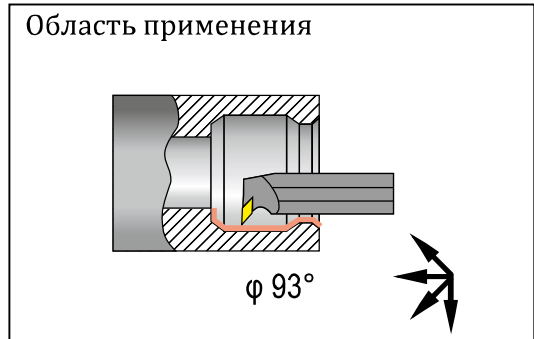
Обозначение державки	Применяемая режущая пластина	Размеры, мм			
		d	D	f	L
S25T-DDUNR/L 11	DN..-1104..	25	32	17	300
S32T-DDUNR/L 11		32	40	22	300
S40T-DDUNR/L 15-04	DN..-1504..	40	50	27	300
S40T-DDUNR/L 15-06	DN..-1506..	40	50	27	300
S50U-DDUNR/L 15-06		50	63	35	350

Основные комплектующие

Режущая пластина	Опорная пластина	Винт (штифт) опор. пл.	Прижим	Винт прижима	Ключ
DN..-1104..	ODN-1103	STK	D1	BM4x16	KS3
DN..-1504..	ODN-1503	M4x10	D2	BM5x20	KS4
DN..-1506..	ODN-1503	M4x10	D2	BM5x20	KS4

Прижим повышенной жёсткости

S..-DVUNR/L



Основные размеры державок

Обозначение державки	Применяемая режущая пластина	Размеры, мм			
		d	D	f	L
S40T-DVUNR/L 16	VN..-1604..	40	50	27	300

Основные комплектующие

Режущая пластина	Опорная пластина	Винт опор. пл.	Прижим	Винт прижима	Ключ
VN..-1604..	OVN-1603	SM3.5-1	D6	BM5x20	KS4

Техническая информация

Токарные пластины по ISO

Токарные пластины по ГОСТ

Фрезерные пластины

ЖД пластины

Державки для наружной обработки

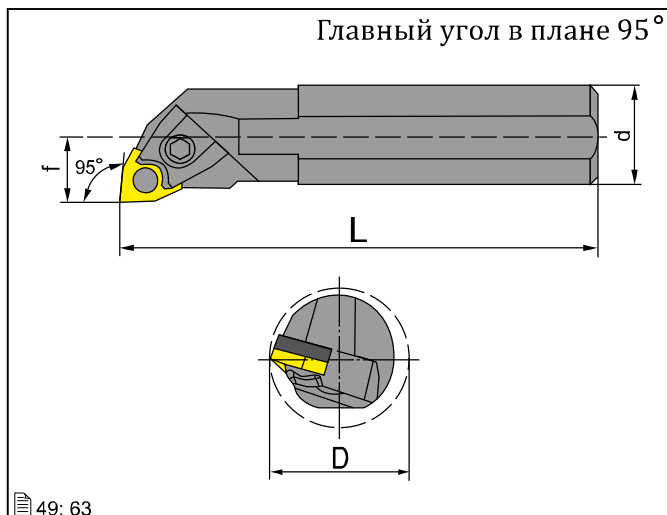
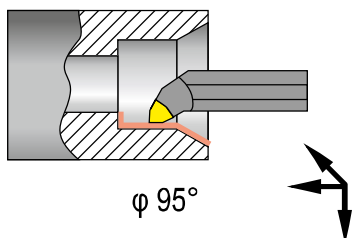
Державки для внутренней обработки

Фрезерный инструмент

Прижим клин-прихватом

S..-MWLNR/L

Область применения



Основные размеры державок

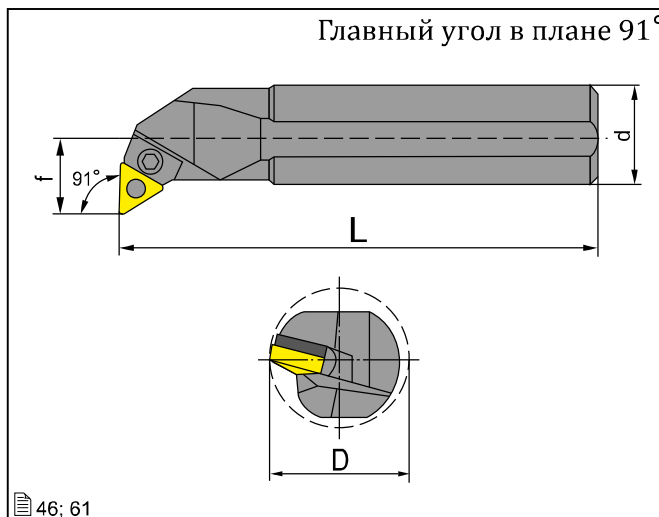
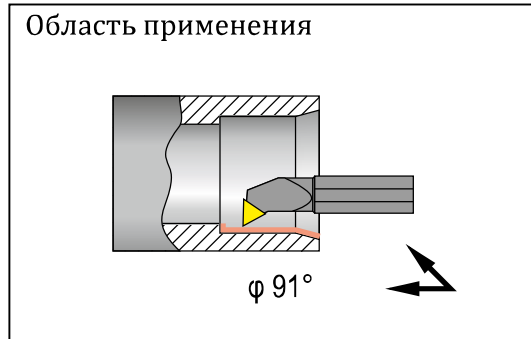
Обозначение державки	Применяемая режущая пластина	Размеры, мм			
		d	D	f	L
S20S-MWLNR/L 06-03	WN..-0603..	20	25	13	250
S20S-MWLNR/L 06-04	WN..-0604..	20	25	13	250
S25T-MWLNR/L 06-04		25	32	17	300
S25T-MWLNR/L 08	WN..-0804..	25	32	17	300
S32T-MWLNR/L 08		32	40	22	300
S32U-MWLNR/L 08		32	40	22	350
S40V-MWLNR/L 08		40	50	27	400
S32R-MWLNR/L 10-04	WN..-1004..	32	40	22	200
S32T-MWLNR/L 10-04		32	40	22	300
S32R-MWLNR/L 10-06	WN..-1006..	32	40	22	200
S32T-MWLNR/L 10-06		32	40	22	300
S40V-MWLNR/L 10-06		40	50	27	400
S50W-MWLNR/L 10-06		50	63	35	450
S40V-MWLNR/L 12	WN..-1206..	40	50	27	400
S50W-MWLNR/L 12		50	63	35	450

Основные комплектующие

Режущая пластина	Диаметр державки, d	Опорная пластина	Штифт опор. пл.	Прижим	Винт прижима	Ключ
WN..-0603..	20	—	STMO-1W	MW1	BM4x16	KS3
WN..-0604..	20	—	STMO-1W	MW1	BM4x16	KS3
WN..-0604..		OWN-0603	STMO	MW1	BM4x16	KS3
WN..-0804..		OWN-0803	STM1	MW2	BM6x20	KS3
WN..-1004..		OWN-1006	STM2	MW3	BCM6x25	KS4
WN..-1006..		OWN-1004	STM2	MW3	BCM6x25	KS4
WN..-1206..		OWN-1206	STM3	MW3	BCM6x25	KS4

Прижим клин-прихватом

S..-MTFNR/L



Основные размеры державок

Обозначение державки	Применяемая режущая пластина	Размеры, мм			
		d	D	f	L
S40V-MTFNR/L 22	TN..-2204..	40	50	27	400
S50W-MTFNR/L 22		50	63	35	450

Основные комплектующие

Режущая пластина	Опорная пластина	Штифт опор. пл.	Прижим	Винт прижима	Ключ
TN..-2204..	OTN-2204	STM1	MT1-1	BCM6x20	KS4

Техническая информация

Токарные пластины по ISO

Токарные пластины по ГОСТ

Фрезерные пластины

ЖД пластины

Державки для наружной обработки

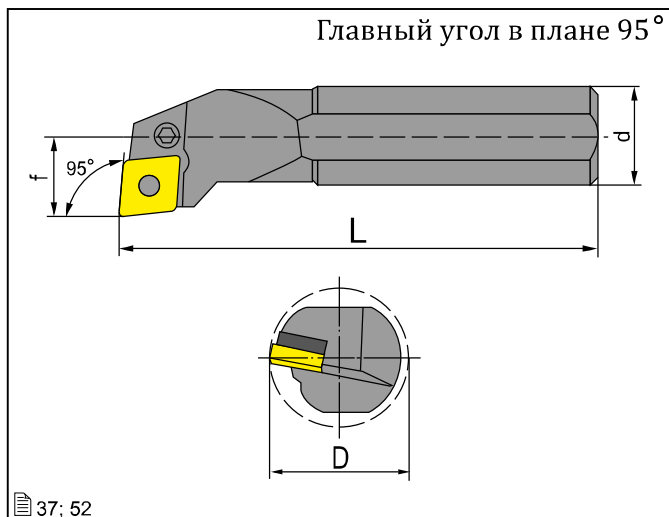
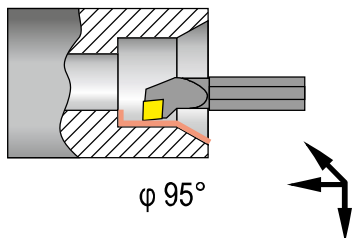
Державки для внутренней обработки

Фрезерный инструмент

Прижим рычагом за отверстие

S..-PCLNR/L

Область применения



37; 52

Основные размеры державок

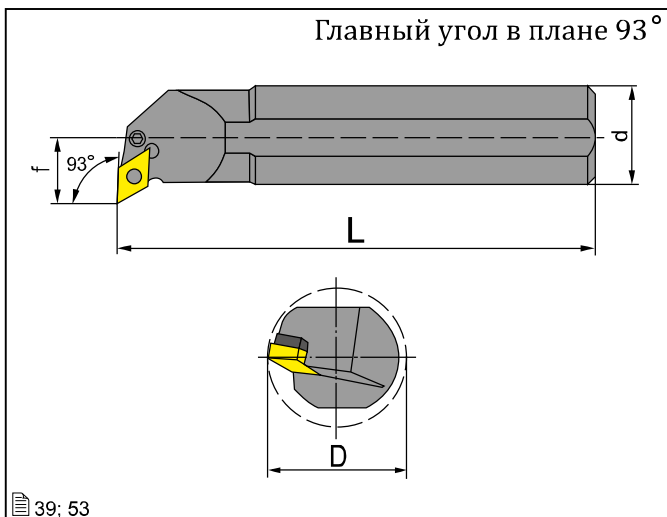
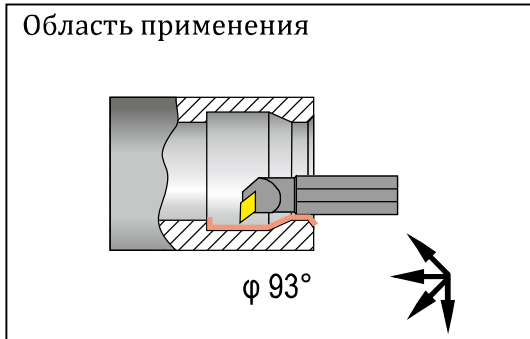
Обозначение державки	Применяемая режущая пластина	Размеры, мм			
		d	D	f	L
S16R-PCLNR/L 09	CN..-0903..	16	20	11	200
S20S-PCLNR/L 09		20	25	13	250
S25T-PCLNR/L 09		25	32	17	300
S25R-PCLNR/L 12	CN..-1204..	25	32	17	200
S25T-PCLNR/L 12		25	32	17	300
S32T-PCLNR/L 12		32	40	22	300
S32U-PCLNR/L 12		32	40	22	350
S40T-PCLNR/L 12		40	50	27	300
S40U-PCLNR/L 12		40	50	27	350
S40V-PCLNR/L 12		40	50	27	400
S40V-PCLNR/L 16-04	CN..-1604..	40	50	27	400
S40V-PCLNR/L 16-06	CN..-1606..	40	50	27	400
S50W-PCLNR/L 16-06		50	63	35	450
S40V-PCLNR/L 19	CN..-1906..	40	50	27	400
S50W-PCLNR/L 19		50	63	35	450
S60V-PCLNR/L 19		60	80	43	400

Основные комплектующие

Режущая пластина	Диаметр державки, d	Опорная пластина	Штифт опор. пл.	Рычаг	Винт	Ключ
CN..-0903..		—	—	P10	BP10	KS3
CN..-1204..	25	—	—	P11-1	BP1	KS3
CN..-1204..	32	OCN-1203-P	STP2	P11	BP1	KS3
CN..-1204..	40	OCN-1203-P	STP2	P2	BP2	KS3
CN..-1604..		OCN-1604-P	STP3	P3	BP3	KS3
CN..-1606..		OCN-1604-P	STP3	P3	BP3	KS3
CN..-1906..		OCN-1904-P	STP4	P13	BP4	KS4

Прижим рычагом за отверстие

S..-PDUNR/L



Основные размеры державок

Обозначение державки	Применяемая режущая пластина	Размеры, мм			
		d	D	f	L
S40V-PDUNR/L 15-04	DN...-1504..	40	50	27	400
S40V-PDUNR/L 15-06	DN...-1506..	40	50	27	400
S50W-PDUNR/L 15-06		50	63	35	450

Основные комплектующие

Режущая пластина	Опорная пластина	Штифт опор. пл.	Рычаг	Винт	Ключ
DN...-1504..	ODN-1503-P	STP2	P9	BP9	KS3
DN...-1506..	ODN-1503-P	STP2	P9	BP9	KS3

Техническая информация

Токарные пластины по ISO

Токарные пластины по ГОСТ

Фрезерные пластины

ЖД пластины

Державки для наружной обработки

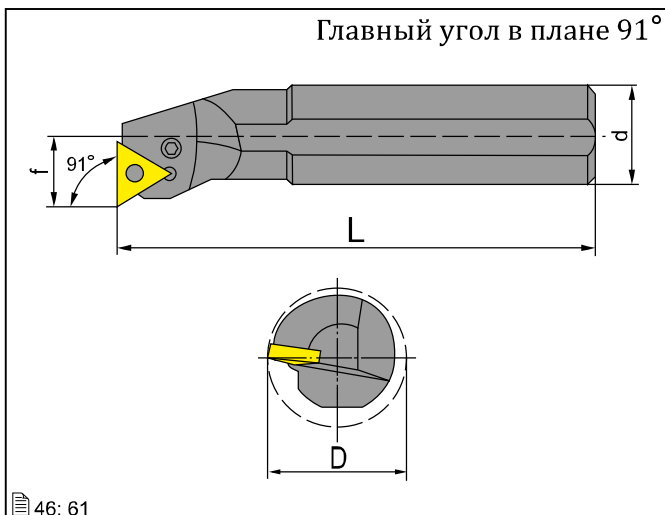
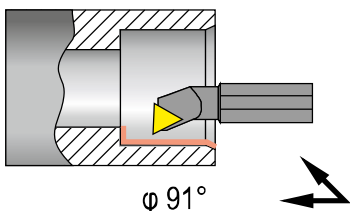
Державки для внутренней обработки

Фрезерный инструмент

Прижим рычагом за отверстие

S..-PTFNR/L

Область применения



Основные размеры державок

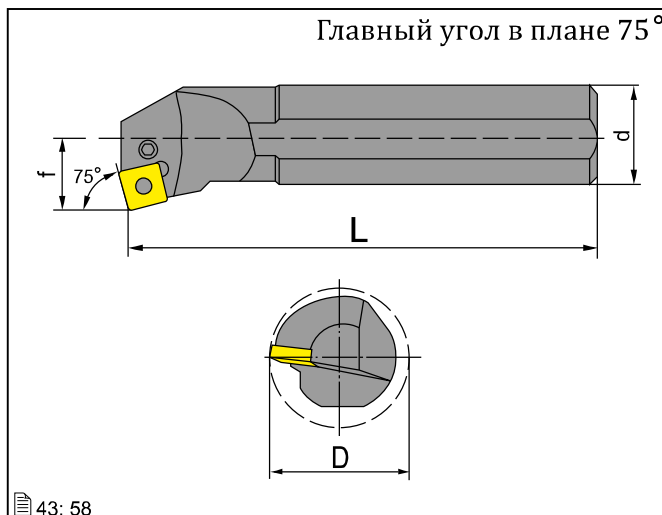
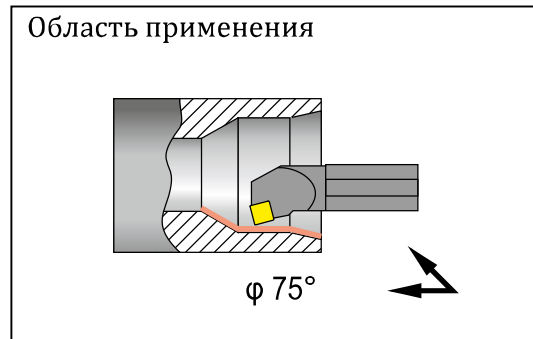
Обозначение державки	Применяемая режущая пластина	Размеры, мм			
		d	D	f	L
S25T-PTFNR/L 16-03	TN..-1603..	25	32	17	300
S32U-PTFNR/L 16-03		32	40	22	350
S25T-PTFNR/L 16-04	TN..-1604..	25	32	17	300
S32U-PTFNR/L 16-04		32	40	22	350
S40V-PTFNR/L 16-04		40	50	27	400
S50W-PTFNR/L 16-04		50	63	35	450

Основные комплектующие

Режущая пластина	Диаметр державки, d	Опорная пластина	Штифт опор. пл.	Рычаг	Винт	Ключ
TN..-1603..	25	—	—	P10	BP10	KS2
TN..-1603..	—	OTN-1604-P	STP1	P1	BP1	KS3
TN..-1604..	25	—	—	P10	BP10	KS2
TN..-1604..	—	OTN-1603-P	STP1	P1	BP1	KS3

Прижим рычагом за отверстие

S..-PSKNR/L



Основные размеры державок

Обозначение державки	Применяемая режущая пластина	Размеры, мм			
		d	D	f	L
S25T-PSKNR/L 12	SN..-1204..	25	32	17	300
S32U-PSKNR/L 12		32	40	22	350
S40V-PSKNR/L 12		40	50	27	400
S40V-PSKNR/L 15-04	SN..-1504..	40	50	27	400
S40V-PSKNR/L 15-06	SN..-1506..	40	50	27	400
S40V-PSKNR/L 19	SN..-1906..	40	50	27	400
S50W-PSKNR/L 19		50	63	35	450

Основные комплектующие

Режущая пластина	Диаметр державки, d	Опорная пластина	Штифт опор. пл.	Рычаг	Винт	Ключ
SN..-1204..	25	—	—	P11-1	BP1	KS3
SN..-1204..	32	OSN-1204-P	STP2	P11	BP1	KS3
SN..-1204..	40	OSN-1204-P	STP2	P2	BP2	KS3
SN..-1504..		OSN-1506-P	STP3	P3	BP3	KS3
SN..-1506..		OSN-1504-P	STP3	P3	BP3	KS3
SN..-1906..		OSN-1904-P	STP4	P13	BP4	KS4

Техническая информация

Токарные пластины по ISO

Токарные пластины по ГОСТ

Фрезерные пластины

ЖД пластины

Державки для наружной обработки

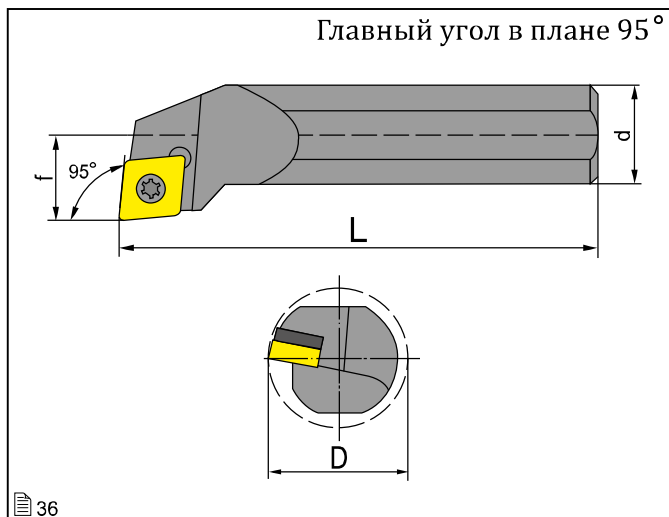
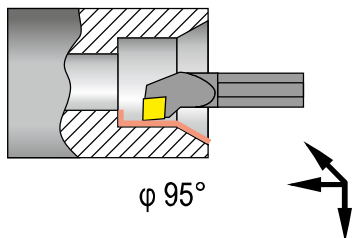
Державки для внутренней обработки

Фрезерный инструмент

Крепление пластин винтом

S..-SCLCR/L

Область применения



36

Основные размеры державок

Обозначение державки	Применяемая режущая пластина	Размеры, мм			
		d	D	f	L
S08K-SCLNR/L 06	CC..-0602..	08	10	5	125
S10M-SCLNR/L 06		10	12	6	150
S12M-SCLNR/L 06		12	16	9	150
S16R-SCLNR/L 06		16	20	11	200
S16M-SCLNR/L 09	CC..-09T3..	16	20	11	150
S16Q-SCLCR/L 09		16	20	11	180
S16R-SCLNR/L 09		16	20	11	200
S20S-SCLNR/L 09		20	25	13	250
S25T-SCLNR/L 09	CC..-1204..	25	32	17	300
S25T-SCLNR/L 12		25	32	17	300
S32U-SCLNR/L 12		32	40	22	350
S40U-SCLNR/L 12		40	50	27	350

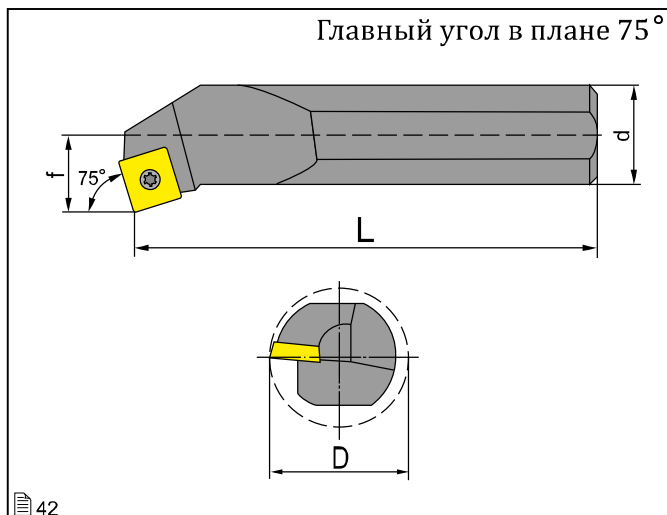
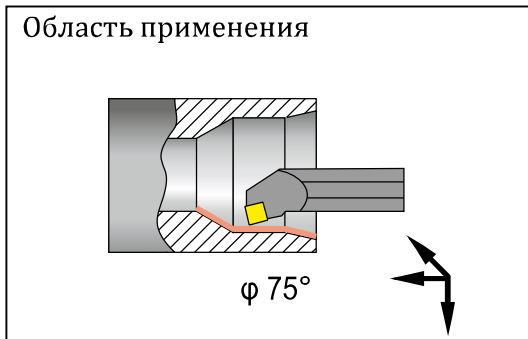
Основные комплектующие

Режущая пластина	Диаметр державки, d	Опорная пластина	Винт опор. пл.	Винт	Ключ (Torx)	Ключ
CC..-0602..		—	—	SM2.5	K07IP	—
CC..-09T3..		—	—	SM3,5-1	K07IP	—
CC..-1204..	25	—	—	SM4	K07IP	—
CC..-1204..		OCN-1203-S	2SM6x4	SM4-1	K07IP	KS4

Крепление пластин винтом

S..-SSKCR/L

Область применения



Основные размеры державок

Обозначение державки	Применяемая режущая пластина	Размеры, мм			
		d	D	f	L
S16R-SSKCR/L 09	SC..-09T3..	16	20	11	200
S20S-SSKCR/L 09		20	25	13	250
S25T-SSKCR/L 12	SC..-1204..	25	32	17	300
S32T-SSKCR/L 12		32	40	22	300

Основные комплектующие

Режущая пластина	Диаметр державки, d	Опорная пластина	Винт опор. пл.	Винт	Ключ (Торх)	Ключ
SC..-09T3..		—	—	SM3.5-1	K15IP	—
SC..-1204..	25	—	—	SM4	K15IP	—
SC..-1204..	32	OSN-1203-S	2SM6x4	SM4-1	K15IP	KS4

Техническая информация

Точарные пластины по ISO

Точарные пластины по ГОСТ

Фрезерные пластины

ЖД пластины

Державки для наружной обработки

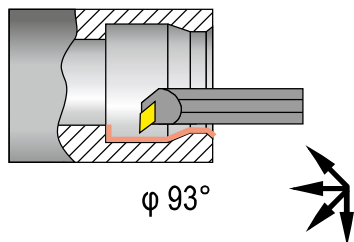
Державки для внутренней обработки

Фрезерный инструмент

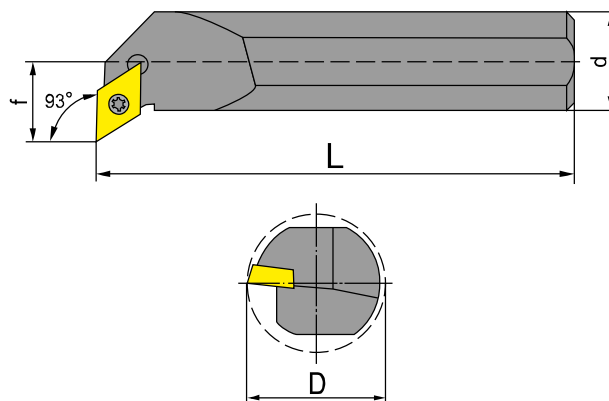
Крепление пластин винтом

S..-SDUCR/L

Область применения



Главный угол в плане 93°



39

Основные размеры державок

Обозначение державки	Применяемая режущая пластина	Размеры, мм			
		d	D	f	L
S10K-SDUCR/L 07	DC..-0702..	10	13	7	125
S12M-SDUCR/L 07		12	16	9	150
S16R-SDUCR/L 07		16	20	11	200
S20S-SDUCR/L 11	DC..-11T3..	20	25	13	250

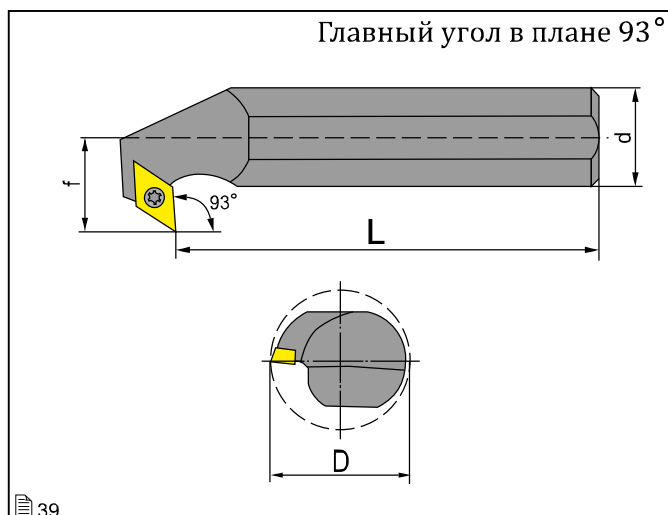
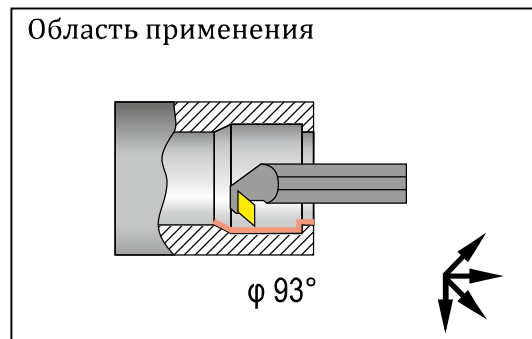
Основные комплектующие

Режущая пластина	Опорная пластина	Винт опор. пл.	Винт	Ключ (Torx)
DC..-0702..			SM2.5	K07IP
DC..-11T3..			SM3.5-1	K15IP

Крепление пластин винтом

S...SDUCR/L-X

Область применения



Основные размеры державок

Обозначение державки	Применяемая режущая пластина	Размеры, мм			
		d	D	f	L
S20S-SDUCR/L-X	DC...11T3..	20	27	15	250
S25T-SDUCR/L-X		25	33	18	300

Основные комплектующие

Режущая пластина	Опорная пластина	Винт опор. пл.	Винт	Ключ (Торх)
DC...11T3..				
	—	—	SM3.5-1	K15IP

Техническая информация

Токарные пластины по ISO

Токарные пластины по ГОСТ

Фрезерные пластины

ЖД пластины

Державки для наружной обработки

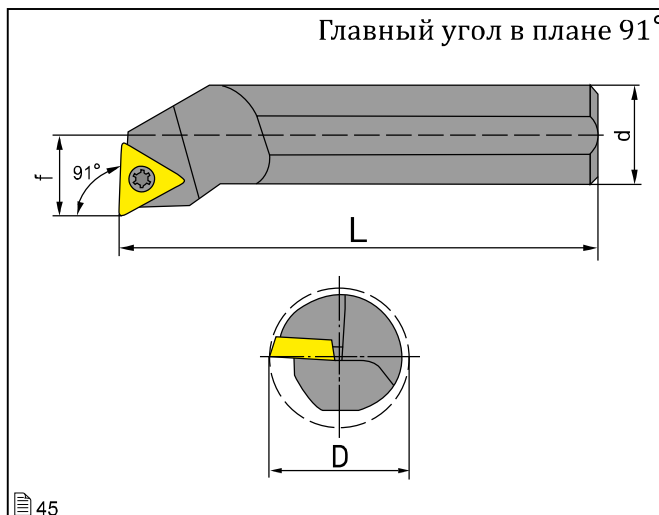
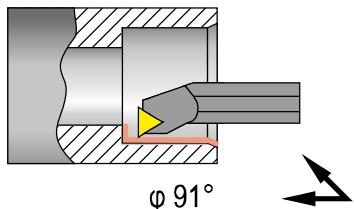
Державки для внутренней обработки

Фрезерный инструмент

Крепление пластин винтом

S..-STFCR/L

Область применения



Основные размеры державок

Обозначение державки	Применяемая режущая пластина	Размеры, мм			
		d	D	f	L
S10M-STFCR/L 11	ТС..-1102..	10	13	7	150
S12M-STFCR/L 11		12	16	9	150
S16M-STFCR/L 11		16	20	11	150
S16R-STFCR/L 11		16	20	11	200
S20S-STFCR/L 11		20	25	13	250
S25T-STFCR/L 16	ТС..-16Т3..	25	32	17	300
S32U-STFCR/L 16		32	40	22	350
S40V-STFCR/L 16		40	50	27	400

Основные комплектующие

Режущая пластина	Диаметр державки, d	Опорная пластина	Винт опор. пл.	Винт	Ключ (Торх)	Ключ
ТС..-1102..				SM2.5	K07IP	—
ТС..-16Т3..	25	—	—	SM3.5-3	K15IP	—
ТС..-16Т3..		OTN-1203-S	2SM5x3,5	SM3.5-2	K15IP	KS3.5