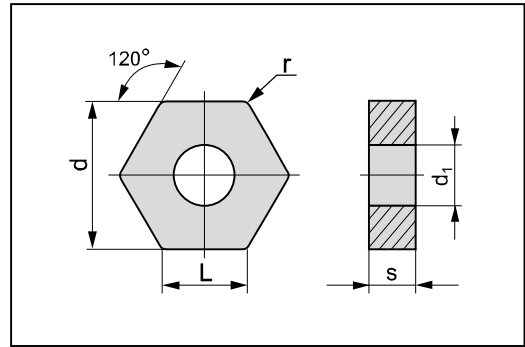
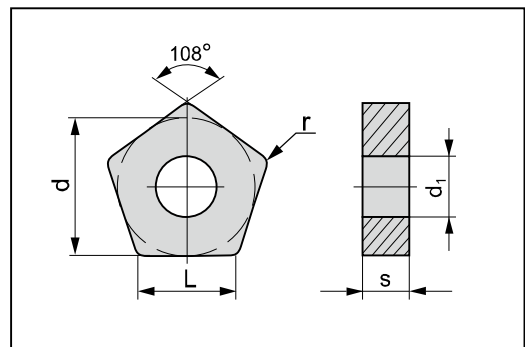


HNUA					
Размеры пластины	L	s	d	d <sub>1</sub>	
<b>0904</b>	9,1	4,76	15,875	6,35	
<b>1104</b>	11	4,76	19,05	7,93	
<b>1106</b>	11	6,35	19,05	7,93	
<b>1206</b>	12,8	6,35	22,225	7,93	



Форма	Обозначение ISO	P				M			K		N		S			H		r мм		
		H10	H20	H30	TP20AM	TP40AM	B35	TP20AM	TP40AM	B35	BP35AM	A10	A30	B35	TP20AM	TP40AM	AP10AM		AP30AM	
	HNUA-090408	●	●	●	+	+													0,8	
	HNUA-110412	+	●	+	+	+														1,2
	HNUA-110612	+	+	+	+	+														1,2
	HNUA-120612	+	+	+	+	+														1,2

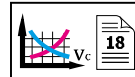
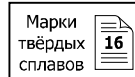
PN..A, PN..M					
Размеры пластины	L	s	d	d <sub>1</sub>	
<b>1104</b>	11,5	4,76	15,875	6,35	
<b>1304</b>	13,8	4,76	19,05	7,93	
<b>1306</b>	13,8	6,35	19,05	7,93	
<b>1606</b>	16,1	6,35	22,225	7,93	




Форма	Обозначение ISO	P				M			K		N		S			H		r мм		
		H10	H20	H30	TP20AM	TP40AM	B35	TP20AM	TP40AM	B35	BP35AM	A10	A30	B35	TP20AM	TP40AM	AP10AM		AP30AM	
	PNEA-110408	●	+	●	+	+								●	+	+				
	PNEA-110416	●	+	●	+	+									+	+	+			
	PNEA-130412	+	+	+	+	+									+	+	+			
	PNEA-130420		+	+	+	+									+	+	+			
	PNEA-130612	+	+	+	+	+									+	+	+			
	PNEA-130620		+	+	+	+									+	+	+			
	PNMA-110408	●	+	●	+	+									●	+	+			0,8
	PNMA-130412	+	+	+	+	+									+	+	+			1,2
	PNMA-130612	+	+	+	+	+									+	+	+			1,2
	PNMA-160612		+	+	+	+									+	+	+			1,2
PNUA-110408	●	+	●	●	●									●	+	+			0,8	
PNUA-130412	+	+	+	+	+									+	+	+			1,2	
PNUA-130612	+	+	+	+	+									+	+	+			1,2	
PNUA-160612		+	+	+	+									+	+	+			1,2	

+

● - Наличие на складе

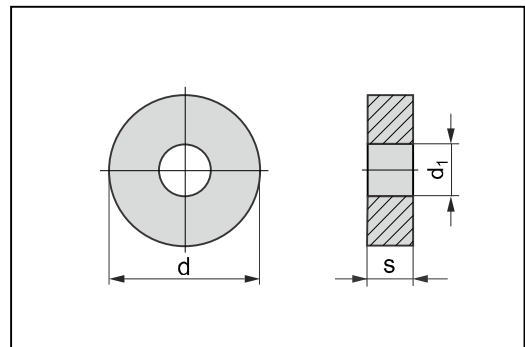


Форма	Обозначение ISO	P				M			K		N		S			H		r мм	
		H10	H20	H30	TP20AM	TP40AM	B35	TP20AM	TP40AM	B35	BP35AM	A10	A30	B35	TP20AM	TP40AM	AP10AM		AP30AM
	PNMM-110408	●	+	●	+	+	●	+	+	●	+			●	+	+	+	+	0,8
	PNMM-110416	+	+	+	+	+	+	+	+	+	+			+	+	+	+	+	1,6
	PNMM-130412	+	+	+	+	+	+	+	+	+	+			+	+	+			1,2
	PNMM-130420		+	+		+								+		+			2,0
	PNMM-130612	+	+	+	+	+	+	+	+	+	+			+	+	+			1,2
	PNMM-130620		+	+		+								+		+			2,0
	PNMM-160612		+	+		+								+		+			1,2
	PNUM-110408	●	●	●	+	+	●	+	+	●	+			●	+	+	+	+	0,8
	PNUM-110416	●	●	●	+	+	●	+	+	●	+			●	+	+	+	+	1,6
	PNUM-130412	●	+	+	+	+	+	+	+	+	+			+	+	+			1,2
	PNUM-130420		+	+		+								+		+			2,0
	PNUM-130612	●	+	●	+	+	●	+	+	●	+			●	+	+			1,2
	PNUM-130620		+	●		+								+		+			2,0
	PNUM-160612	●	+	●		+	●		+	●	+			●		+			1,2

Токарные пластины по ISO


Токарные пластины по ГОСТ

RN..A			
Размеры пластины	d	d <sub>1</sub>	s
1204	12,7	5,16	4,76
1504	15,875	6,35	4,76
1506	15,875	6,35	6,35
1906	19,05	6,35	6,35



Фрезерные пластины

ЖД пластины

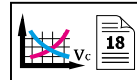
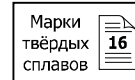
Форма	Обозначение ISO	P				M			K		N		S			H		r мм	
		H10	H20	H30	TP20AM	TP40AM	B35	TP20AM	TP40AM	B35	BP35AM	A10	A30	B35	TP20AM	TP40AM	AP10AM		AP30AM
	RNGA-150400	+	+	+	+	+	+	+	+	+	+			+	+	+	+	+	-
	RNUA-120400	●	+	+	+	+	●	+	+	●	+			●	+	+	+	+	-
	RNUA-150400	●	+	●	+	●	●	+	●	●	+			●	+	●	+	+	-
	RNUA-150600	●	+	●	+	+	●	+	+	●	+			●	+	+	+	+	-
	RNUA-190600	+	+	+	+	+	●	+	+	●	+			●	+	+	+	+	-
	RNMA-120400	+	+	+	+	+	+	+	+	+	+			+	+	+	+	+	-
	RNMA-150400	+	+	+	+	+	+	+	+	+	+			+	+	+	+	+	-
	RNMA-150600	+	+	+	+	+	+	+	+	+	+			+	+	+	+	+	-
	RNMA-190600	+	+	+	+	+	+	+	+	+	+			+	+	+	+	+	-

Державки для наружной обработки

Державки для внутренней обработки

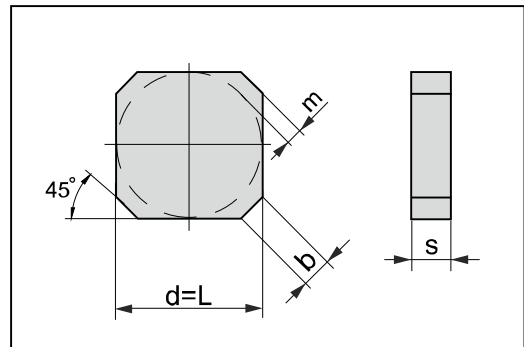
Фрезерный инструмент

+

 - Изготовление после согласования объема  
 ● - Наличие на складе


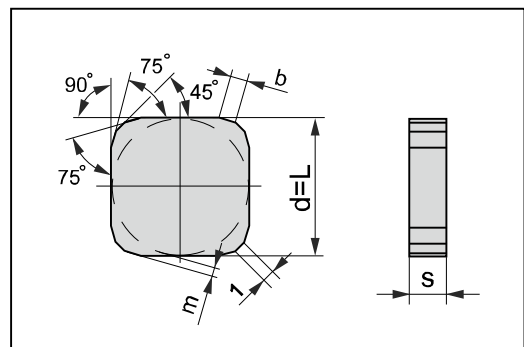


SN..N (ANN)					
Размеры пластины	L	s	d	b	m
1204	12,7	4,76	12,7	2,0	1,6
1504	15,875	4,76	15,875	2,5	2,0
1904	19,05	4,76	19,05	3,0	2,5



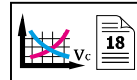
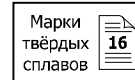
Форма	Обозначение ISO	P				M			K		N		S			H		r мм
		H10	H20	H30	TP20AM	TP40AM	B35	TP20AM	TP40AM	B35	BP35AM	A10	A30	B35	TP20AM	TP40AM	AP10AM	
	SNAN-1204ANN	+	+	+	+	+	+	+	+	+	+	+	+	+	+	+	+	-
	SNAN-1504ANN	+	+	+	+	+	+	+	+	+	+	+	+	+	+	+	+	-
	SNAN-1904ANN	+	+	+	+	+	+	+	+	+	+	+	+	+	+	+	+	-
	SNAN-1204ANN	+	+	+	+	+	+	+	+	+	+	+	+	+	+	+	+	-
	SNAN-1504ANN	+	+	+	+	+	+	+	+	+	+	+	+	+	+	+	+	-
	SNAN-1904ANN	+	+	+	+	+	+	+	+	+	+	+	+	+	+	+	+	-
	SNAN-1204ANN	+	+	+	+	+	+	+	+	+	+	+	+	+	+	+	+	-
	SNAN-1504ANN	+	+	+	+	+	+	+	+	+	+	+	+	+	+	+	+	-
	SNAN-1904ANN	+	+	+	+	+	+	+	+	+	+	+	+	+	+	+	+	-

SN..N (EN)					
Размеры пластины	L	s	d	b	m
1204	12,7	4,76	12,7	1,4	0,8
1504	15,875	4,76	15,875	1,4	1,2
1904	19,05	4,76	19,05	2,0	1,3



Форма	Обозначение ISO	P				M			K		N		S			H		r мм
		H10	H20	H30	TP20AM	TP40AM	B35	TP20AM	TP40AM	B35	BP35AM	A10	A30	B35	TP20AM	TP40AM	AP10AM	
	SNAN-1204EN	+	+	+	+	+	+	+	+	+	+	+	+	+	+	+	-	
	SNAN-1504EN	+	+	+	+	+	+	+	+	+	+	+	+	+	+	+	-	
	SNAN-1904EN	+	+	+	+	+	+	+	+	+	+	+	+	+	+	+	-	
	SNAN-1204EN	+	+	+	+	+	+	+	+	+	+	+	+	+	+	+	-	
	SNAN-1504EN	+	+	+	+	+	+	+	+	+	+	+	+	+	+	+	-	
	SNAN-1904EN	+	+	+	+	+	+	+	+	+	+	+	+	+	+	+	-	
	SNAN-1204EN	+	+	+	+	+	+	+	+	+	+	+	+	+	+	+	-	
	SNAN-1504EN	+	+	+	+	+	+	+	+	+	+	+	+	+	+	+	-	
	SNAN-1904EN	+	+	+	+	+	+	+	+	+	+	+	+	+	+	+	-	

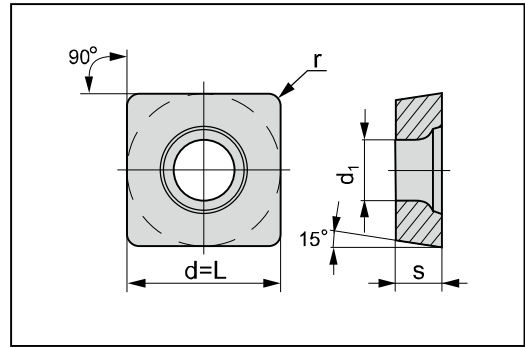
+ - Изготовление после согласования объёма  
 ● - Наличие на складе






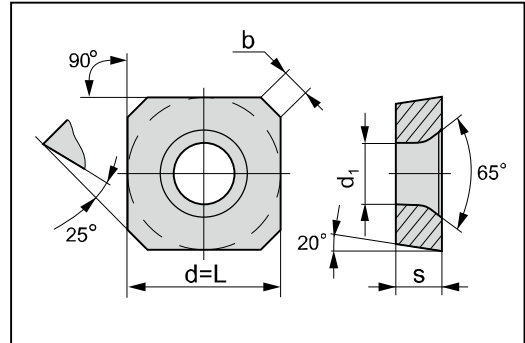



SDET					
Размеры пластины	L	s	d	d <sub>1</sub>	
1204	12,7	4,76	12,7	4,4	



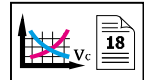
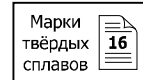
Форма	Обозначение ISO	P				M			K		N		S			H		r мм	
		H10	H20	H30	TP20AM	TP40AM	B35	TP20AM	TP40AM	B35	BP35AM	A10	A30	B35	TP20AM	TP40AM	AP10AM		AP30AM
	SDET-120408 S1203R				+	+				+					+	+			0,8

SEHW (AFTN)					
Размеры пластины	L	s	d	d <sub>1</sub>	b
1204	12,7	4,76	12,7	5,45	2,3

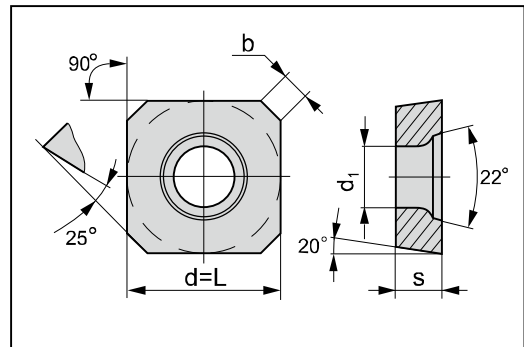



Форма	Обозначение ISO	P				M			K		N		S			H		r мм	
		H10	H20	H30	TP20AM	TP40AM	B35	TP20AM	TP40AM	B35	BP35AM	A10	A30	B35	TP20AM	TP40AM	AP10AM		AP30AM
	SEHW-1204 AFTN				+	+				+					+	+			-

+ - Изготовление после согласования объёма  
 ● - Наличие на складе

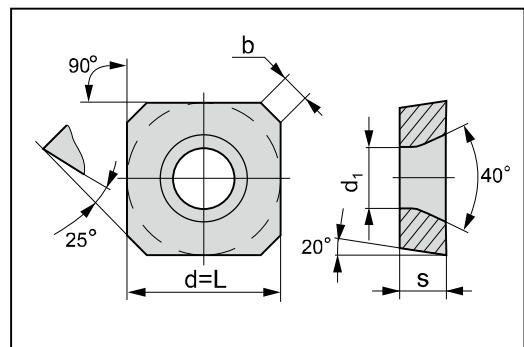



SEHT (AFTN-5.5)					
Размеры пластины	L	s	d	d <sub>1</sub>	b
1204	12,7	4,76	12,7	5,5	1,96



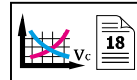
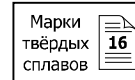
Форма	Обозначение ISO	P				M		K		N		S		H		r мм
		H10	H20	H30	TP20AM TP40AM	B35	TP20AM TP40AM	B35	BP35AM	A10	A30	B35	TP20AM TP40AM	AP10AM AP30AM		
	SEHT-120408 AFTN-5.5				+	●										

SEHT (AFTN)					
Размеры пластины	L	s	d	d <sub>1</sub>	b
1204	12,7	4,76	12,7	5,5	1,96



Форма	Обозначение ISO	P				M		K		N		S		H		r мм
		H10	H20	H30	TP20AM TP40AM	B35	TP20AM TP40AM	B35	BP35AM	A10	A30	B35	TP20AM TP40AM	AP10AM AP30AM		
	SEHT-120408 AFTN				+	●										

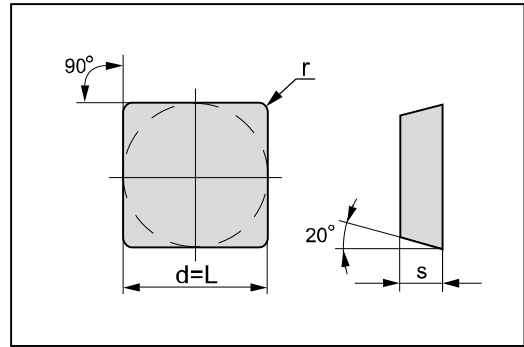
+ - Изготовление после согласования объёма  
● - Наличие на складе





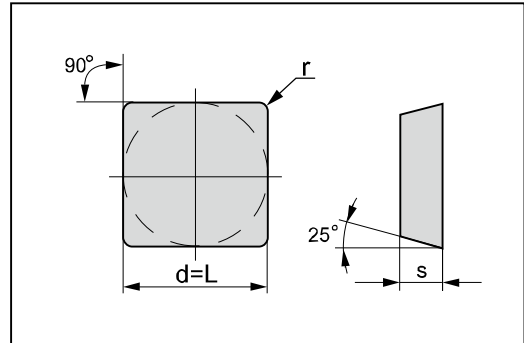


SE..N				
Размеры пластины	L	s	d	
1203	12,7	3,18	12,7	



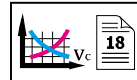
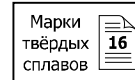
Форма	Обозначение ISO	P				M			K		N			S			H		r мм
		H10	H20	H30	TP20AM	TP40AM	B35	TP20AM	TP40AM	B35	BP35AM	A10	A30	B35	TP20AM	TP40AM	AP10AM	AP30AM	
	SEEN-120308	+		●	●			●			+	+			●				0,8
	SEGN-120308	+		●	●			●			+	+			●				0,8

SFGN				
Размеры пластины	L	s	d	
1504	15,875	4,76	15,875	



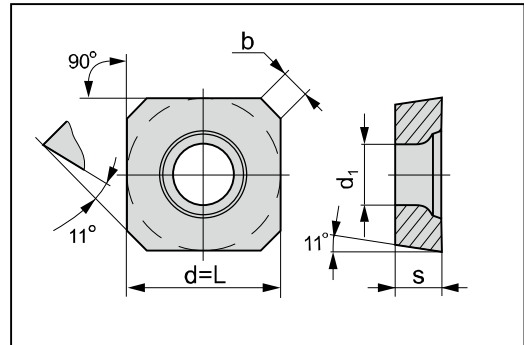
Форма	Обозначение ISO	P				M			K		N			S			H		r мм
		H10	H20	H30	TP20AM	TP40AM	B35	TP20AM	TP40AM	B35	BP35AM	A10	A30	B35	TP20AM	TP40AM	AP10AM	AP30AM	
	SFGN-150410	+									+	+							1,0


+ - Изготовление после согласования объёма  
 ● - Наличие на складе



### SPCW (APTN)

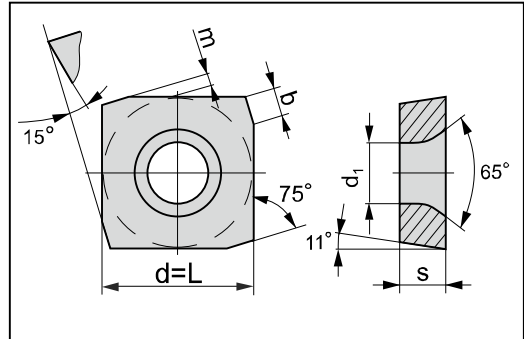
Размеры пластины	L	s	d	d <sub>1</sub>
<b>1204</b>	12,7	4,76	12,7	4,4




Форма	Обозначение ISO	P				M		K		N		S		H		b мм		
		H10	H20	H30	TP20AM	TP40AM	B35	TP20AM	TP40AM	B35	BP35AM	A10	A30	B35	TP20AM		TP40AM	AP10AM
	SPCW-1204 APTN				●	●			●							+	+	2,3

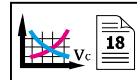
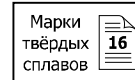
### SPCW (EDSR)

Размеры пластины	L	s	d	d <sub>1</sub>	b	m
<b>1504</b>	15,875	4,76	15,875	5,5	2,8	1,9

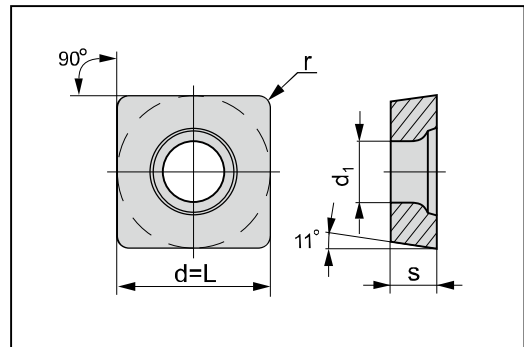


Форма	Обозначение ISO	P				M		K		N		S		H		r мм		
		H10	H20	H30	TP20AM	TP40AM	B35	TP20AM	TP40AM	B35	BP35AM	A10	A30	B35	TP20AM		TP40AM	AP10AM
	SPCW-1504 EDSR				+	+			+							+	+	-

+ - Изготовление после согласования объёма  
 ● - Наличие на складе

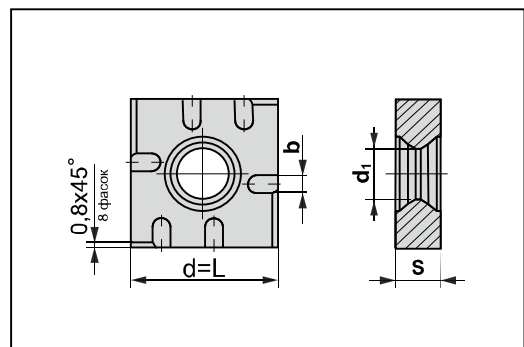


SPCW (SN), SPMT					
Размеры пластины	L	s	d	d <sub>1</sub>	
1204	12,7	4,76	12,7	5,5	



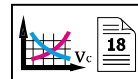
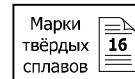
Форма	Обозначение ISO	P				M			K		N		S			H		r мм								
		H10	H20	H30	TP20AM	TP40AM		B35	TP20AM	TP40AM		B35	BP35AM		A10	A30			B35	TP20AM	TP40AM		AP10AM	AP30AM		
	SPCW-120408 SN				●	+													●	+						0,8
	SPCW-120412 SN					+	+						+								+	+				
	SPMT-120408				●	●						●								●	●					0,8

SNGX					
Размеры пластины	L	s	d <sub>1</sub>	b	
2508	25,4	8	8,8	3,74	



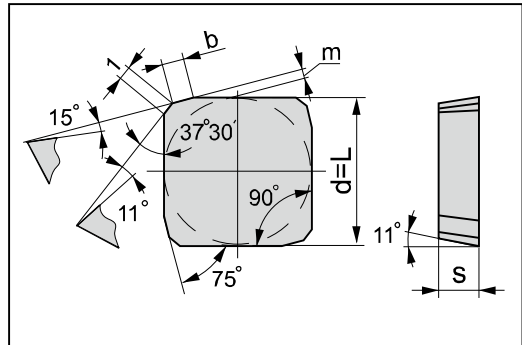
Форма	Обозначение ISO	P				M			K		N		S			H		r мм								
		H10	H20	H30	TP20AM	TP40AM		B35	TP20AM	TP40AM		B35	BP35AM		A10	A30			B35	TP20AM	TP40AM		AP10AM	AP30AM		
	SNGX-250800 R					+															+					-
	SNGX-250800 L					+																+				


+ - Изготовление после согласования объёма  
 ● - Наличие на складе



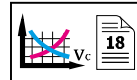
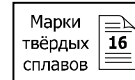
**SP..N (EDR, EDL)**

Размеры пластины	L	s	d	b	m
<b>1203</b>	12,7	3,18	12,7	1,4	0,9
<b>1504</b>	15,875	4,76	15,875	1,4	1,25
<b>2506</b>	25,4	6,35	25,4	1,4	3,65



Форма	Обозначение ISO	P				M			K		N		S			H		r мм		
		H10	H20	H30	TP20AM	TP40AM	B35	TP20AM	TP40AM	B35	BP35AM	A10	A30	B35	TP20AM	TP40AM	AP10AM		AP30AM	
	SPAN-1203 EDR	+	+	+	+	+	+	+	+					+	+	+			-	
	SPAN-1203 EDL	+	+	+	+	+	+	+	+	+					+	+	+			-
	SPAN-1504 EDR	+	+	+	+	+	+	+	+	+					+	+	+			-
	SPAN-1504 EDL	+	+	+	+	+	+	+	+	+					+	+	+			-
	SPCN-1203 EDR	+	+	+	+	+	+	+	+	+					+	+	+			-
	SPCN-1203 EDL	+	+	+	+	+	+	+	+	+					+	+	+			-
	SPCN-1504 EDR	+	+	+	+	+	+	+	+	+					+	+	+			-
	SPCN-1504 EDL	+	+	+	+	+	+	+	+	+					+	+	+			-
	SPKN-1203 EDR	+	+	+	+		+	+		+	+				+	+				-
	SPKN-1203 EDL	+	+	+	+	+	+	+	+	+					+	+	+			-
	SPKN-1504 EDR	+	+		+		+	+		+	+				+	+				-
	SPKN-1504 EDL	+	+	+	+		+	+		+	+				+	+				-
	SPKN-2506 EDR		+	+	+	+	+	+	+	+	+				+	+	+			-
	SPKN-2506 EDL		+	+	+	+	+	+	+	+	+				+	+	+			-

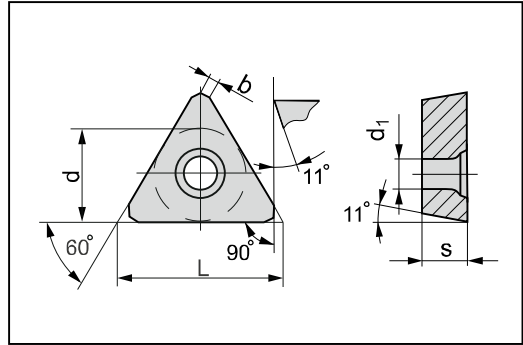
+ - Изготовление после согласования объема  
 ● - Наличие на складе





### TPCW

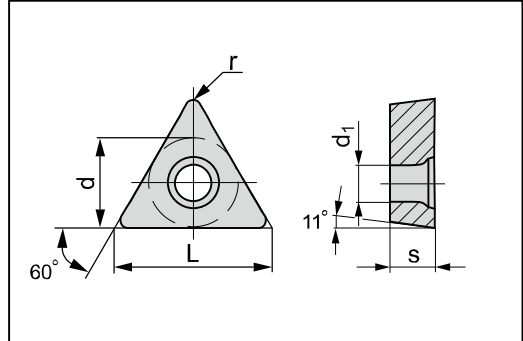
Размеры пластины	L	s	d	d <sub>1</sub>	b
<b>1604</b>	16,0	4,76	9,525	4,4	1,2



Форма	Обозначение ISO	P				M			K		N		S		H		r мм	
		H10	H20	H30	TP20AM	TP40AM	B35	TP20AM	TP40AM	B35	BP35AM	A10	A30	B35	TP20AM	TP40AM		AP10AM
	TPCW-1604 PPN				+	+				+				+	+			-

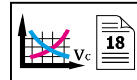
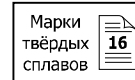
### TPMW

Размеры пластины	L	s	d	d <sub>1</sub>
<b>3307</b>	33,0	7,0	19,05	6,5



Форма	Обозначение ISO	P				M			K		N		S		H		r мм
		H10	H20	H30	TP20AM	TP40AM	B35	TP20AM	TP40AM	B35	BP35AM	A10	A30	B35	TP20AM	TP40AM	
	TPMW-330725									+				+			2,5

+ - Изготовление после согласования объёма  
 ● - Наличие на складе







Техническая информация

Токарные пластины по ISO

Токарные пластины по ГОСТ

Фрезерные пластины

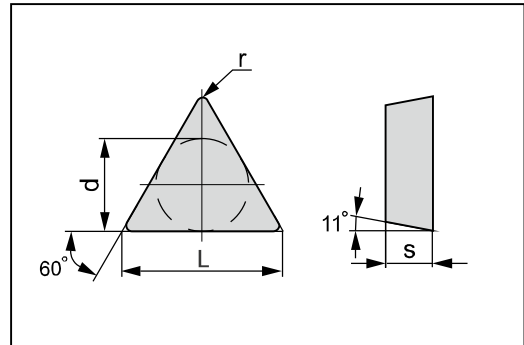
ЖД пластины

Державки для наружной обработки

Державки для внутренней обработки

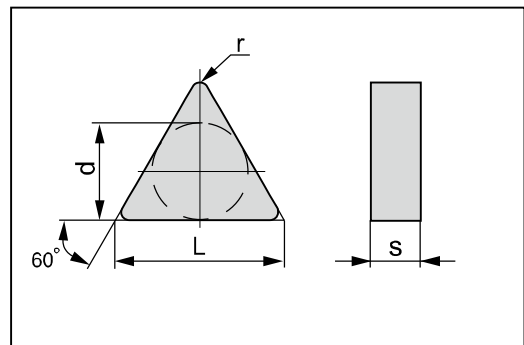
Фрезерный инструмент

TPGN			
Размеры пластины	L	s	d
1103	11,0	3,18	6,35
1603	16,5	3,18	9,525
1604	16,5	4,76	9,525
2204	22,0	4,76	12,7
3306	33,0	6,35	19,05



Форма	Обозначение ISO	P				M			K		N		S			H		b мм	
		H10	H20	H30	TP20AM	TP40AM	B35	TP20AM	TP40AM	B35	BP35AM	A10	A30	B35	TP20AM	TP40AM	AP10AM		AP30AM
	TPGN-110300	+	+		+														0,2
	TPGN-110304	+	+		+														0,4
	TPGN-110308	+	+	+	+														0,8
	TPGN-160300	+	+		+														0,2
	TPGN-160304	+	+		+														0,4
	TPGN-160308	+	+	●	+														0,8
	TPGN-160312	+	+	+	+														1,2
	TPGN-160316	+	+	+	+														1,6
	TPGN-160400	+	+		+														0,2
	TPGN-160404	+	+		+														0,4
	TPGN-160408	+	+	+	+														0,8
	TPGN-220400	+	+		+														0,2
	TPGN-220404	+	+		+														0,4
	TPGN-220408	+	+	●	+														0,8
	TPGN-220412	+	+	●	+														1,2
TPGN-220416		+	+	+														1,6	
TPGN-330620T		+	+	+														2,0	

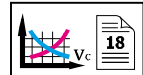
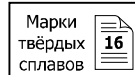
TN..N			
Размеры пластины	L	s	d
2204	22,0	4,76	12,7
2406	24,0	6,35	13,86
3306	33,0	6,35	19,05
3506	35,0	6,35	20,21



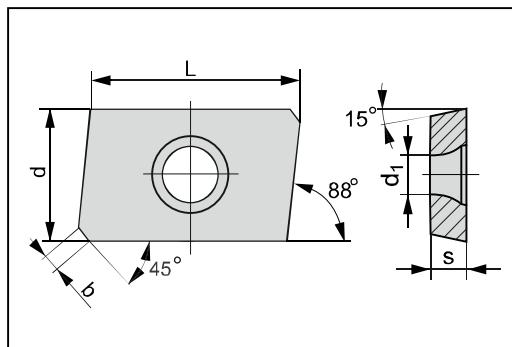
Форма	Обозначение ISO	P				M			K		N		S			H		r мм
		H10	H20	H30	TP20AM	TP40AM	B35	TP20AM	TP40AM	B35	BP35AM	A10	A30	B35	TP20AM	TP40AM	AP10AM	
	TNCN-240624 T44				+	+												2,4
	TNCN-350680 T44				+	+												8,0
	TNGN-220424				+	+												2,4
	TNGN-330620T				+	+												2,0

+

● - Наличие на складе

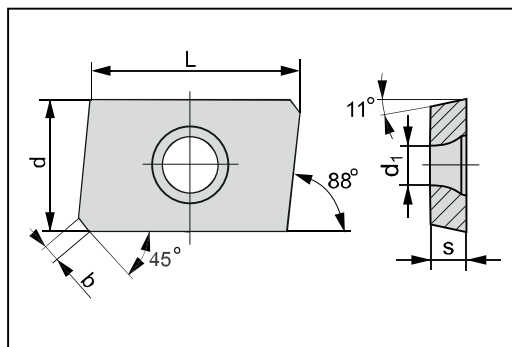


ZDCW					
Размеры пластины	L	s	d	d <sub>1</sub>	b
1503	15,0	3,18	9,525	4,4	1,2



Форма	Обозначение ISO	P				M			K		N		S			H		r мм
		H10	H20	H30	TP20AM TP40AM	B35	TP20AM TP40AM		B35	BP35AM	A10	A30	B35	TP20AM TP40AM		AP10AM AP30AM		
	ZDCW-150308				+	+		+	+				+	+	+			0,8
	ZDCW-1503 ADTR				●	●		+	●	●			+	●	●			-
	ZDCW-1503 ADFR				+	+		+	+	+			+	+	+			-

ZPCW					
Размеры пластины	L	s	d	d <sub>1</sub>	b
2004	20,0	4,76	12,7	5,45	1,4



Форма	Обозначение ISO	P				M			K		N		S			H		r мм
		H10	H20	H30	TP20AM TP40AM	B35	TP20AM TP40AM		B35	BP35AM	A10	A30	B35	TP20AM TP40AM		AP10AM AP30AM		
	ZPCW-200408 TR				+	+		+	+				+	+	+			0,8
	ZPCW-200408 ER				●	●		+	●	●			+	●	●			0,8
	ZPCW-2004 APTR				●	●		+	●	●			+	●	●			-

+ - Изготовление после согласования объёма  
● - Наличие на складе

