



**ГРЕЙДЕРНЫЕ НОЖИ И ЛЕДОВЫЕ РЕЗЦЫ
ДЛЯ ДОРОЖНО-СТРОИТЕЛЬНОЙ ТЕХНИКИ**

Кировградский завод твердых сплавов специализируется на выпуске изделий из твердых сплавов с 1941 года. У предприятия с почти 80-летней историей сохранены и надежно передаются от поколения к поколению традиции, методы и технологические приемы производства твердых сплавов.

Производство твердосплавных грейдерных ножей и специальных резцов для грейдерных ножей является одним из направлений деятельности Акционерного Общества.



Высокую износостойкость инструментов обеспечивают специальные пластины и наконечники, изготовленные из твердых сплавов. Пластины и наконечники в условиях эксплуатации, когда на инструмент воздействуют значительные силы трения и ударные нагрузки, долго сохраняют свою первоначальную форму. Это происходит потому, что основу твердых сплавов составляет карбид вольфрама, имеющий высокую твердость, сравнимую с твердостью алмаза.

Современное оборудование, обслуживаемое опытным персоналом, в сочетании с творческой деятельностью коллектива инженеров-технологов и конструкторов позволяют поддерживать качество инструмента на уровне, соответствующем изделиям ведущих мировых производителей. Это позволяет на протяжении многих лет успешно экспортировать инструмент в страны Северной Европы.

Предлагаем Вам ознакомиться с содержанием каталога. Грейдерные ножи и резцы, которые в нем представлены, являются продукцией, полностью изготовленной на российском предприятии - АО «Кировградский завод твердых сплавов».



СОДЕРЖАНИЕ

Техническая информация	3	ГС-18.07, ГС-25.09	19
Система обозначения грейдерных ножей	6	Средний отвал 4270 мм	19
Типовые комплектации отвалов грейдерными ножами Автогрейдеры	8	Передний отвал 2400 мм	20
ДЗ-98 (старого образца)	10	КДМ	22
Средний отвал 4330 мм	10	Отвал 3000 мм	22
Средний отвал 3600 мм	10	Отвал 3355 мм	23
Средний отвал 3600 мм	11	Отвал 3660 мм	23
Передний отвал 3200 мм	11	Резцы для грейдерных ножей (адаптеров)	24
ДЗ-98 (нового образца)	12	A38P-16T	25
Средний отвал 4000 мм	12	A40-16F	25
ДЗ-122, ДЗ-143, ДЗ-180	13	A40E-16F	25
Средний отвал 3640 мм	13	C27E-12,3	25
Передний отвал 2520 мм	14	L36EP-16B3	26
ГС-10.01, ГС-14.02	15	L36G-16B3	26
Средний отвал 3660 мм	15	L36W-16B3	26
Передний отвал 2400 мм	16	L36W-16L	26
ГС-14.03, ГС-18.05	17	L37WL-16T	27
Средний отвал 3640 мм	17	Крепежные элементы	28
Передний отвал 2400 мм	18		

Грейдерные ножи серии NT

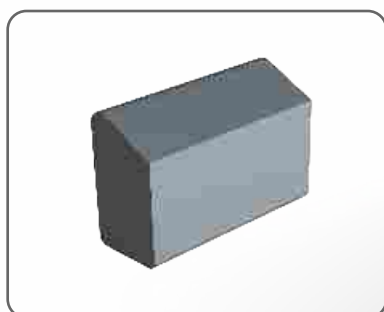
Преимущества грейдерных ножей АО «КЗТС» заключаются в высоких износостойких свойствах рабочего лезвия инструмента, которое составлено из набора твердосплавных пластин, закрепленных методом пайки в стальном корпусе ножа.

Твердость режущей кромки является основным показателем, характеризующим степень её износостойкости. Твердосплавные ножи, и в этом их основное преимущество, значительно превосходят по твердости и износостойкости стальные ножи.

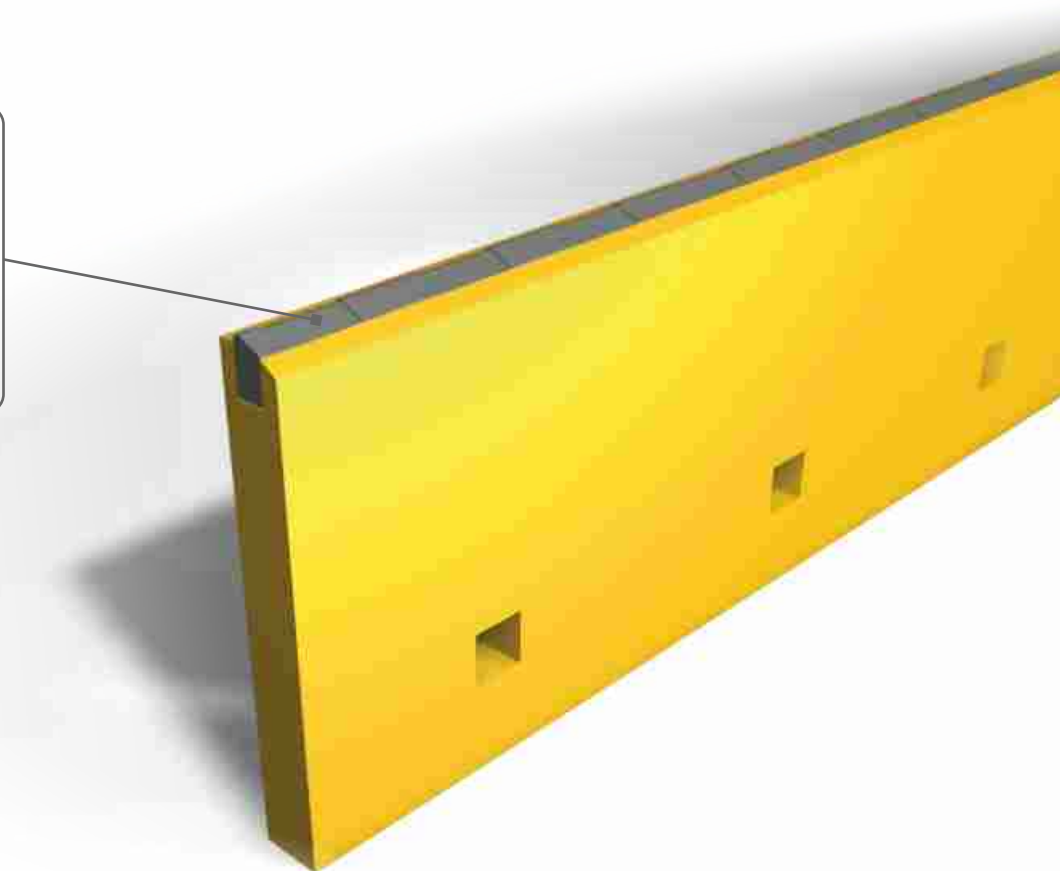
В таблице показаны сравнительные данные по твердости режущих кромок различных грейдерных ножей.

Показатели	Нож стальной	Нож OF600 «Olofsfors AB»	Нож твердосплавный
Твердость режущей кромки по Роквеллу, HRC	25	59	72 (88,5 HRA)

Различные конструкции ножей предполагают их применение для удаления снега и снежного наката в зимний период, а также для планировки и профилирования дорожного покрытия при ремонте и строительстве автомобильных дорог.



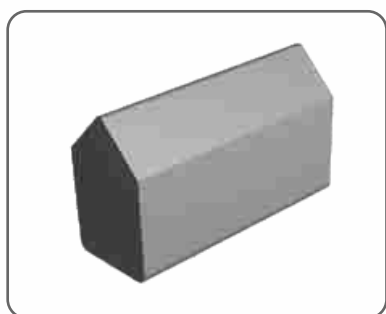
Твердосплавная пластина



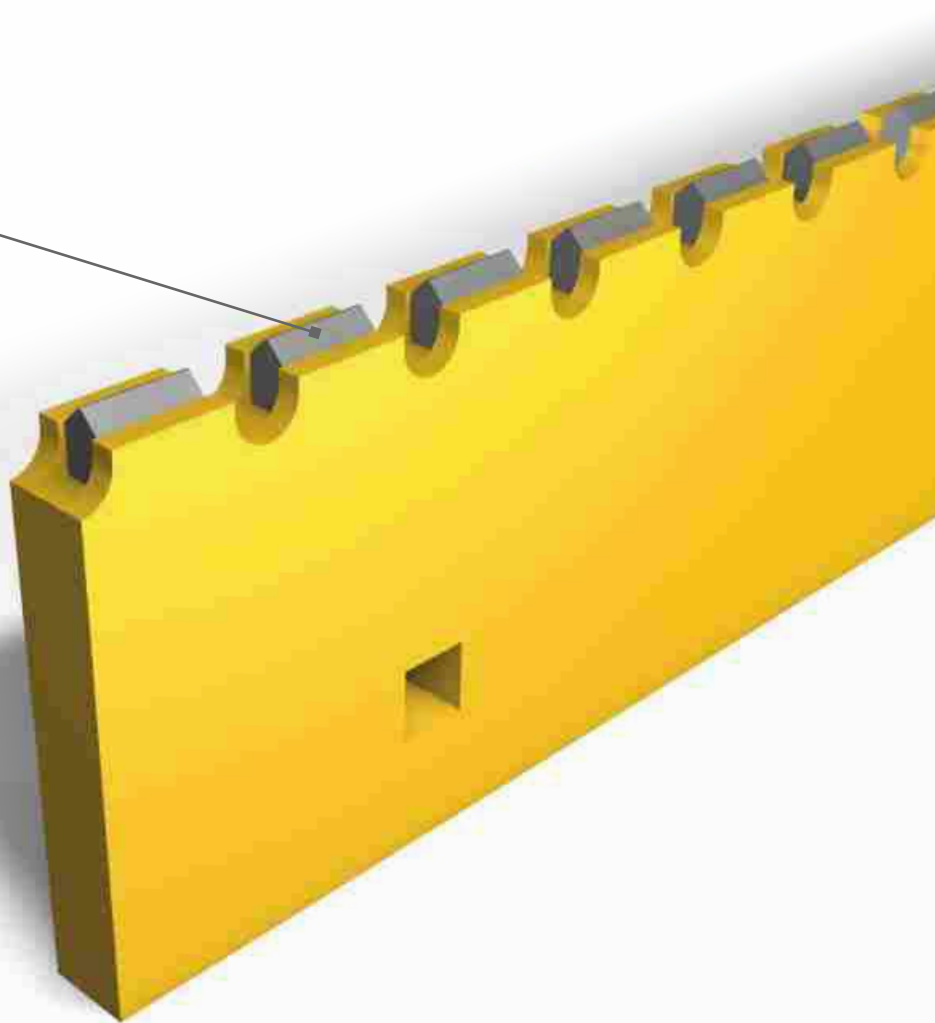
Твердосплавные ножи серии NT

Грейдерные ножи серии NL

Содержание дорог "под накатом" требует специального оборудования для создания рифленой поверхности. Нарезание бороздок в плотном снежном покрове обеспечивается применением ножей с прерывистым лезвием серии NL. Специально разработанные для этой цели твердосплавные вставки обеспечивают максимальную прочность и долговечность лезвия.



Твердосплавная пластина

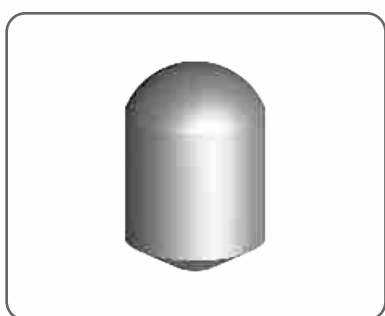


Твердосплавные ножи серии NL

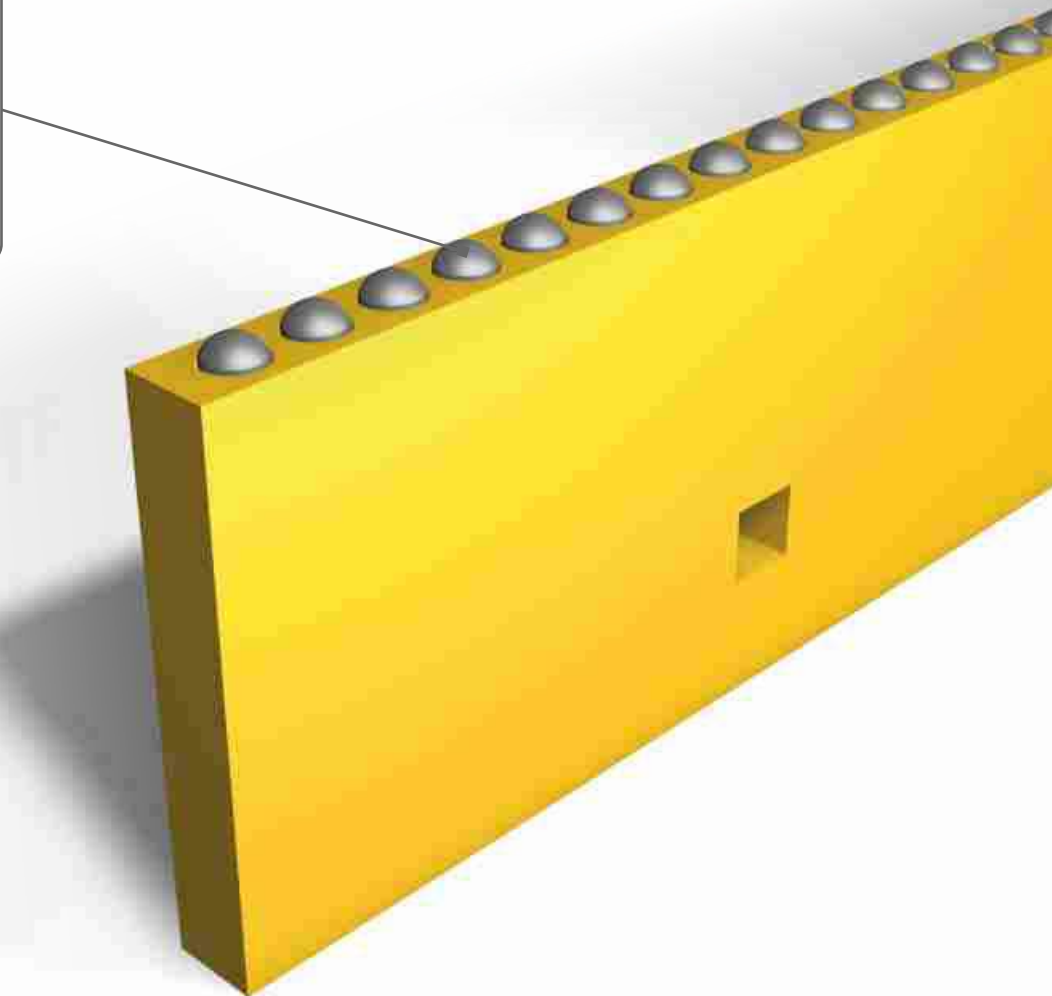
Грейдерные ножи серии **NC**

Режущие кромки твердосплавных ножей серии **NC** в отличие от ножей **NT** и **NL** состоят из установленных в ряд твердосплавных зубков. Грейдерные ножи такой конструкции способны работать в условиях жесткой эксплуатации с большими ударными нагрузками. Особенностью ножей серии **NC** является возможность очистки дорожного полотна от снега без повреждения линий дорожной разметки.

Цилиндрические твердосплавные зубки позволяют обеспечить равномерный износ лезвия, хорошую ударную стойкость и стойкость к разрушению. В отличие от традиционного твердосплавного ножа серии **NT** при ударе исключается поломка сплошного лезвия. Лезвие, образованное зубками, является наиболее прочным при воздействии динамических нагрузок.

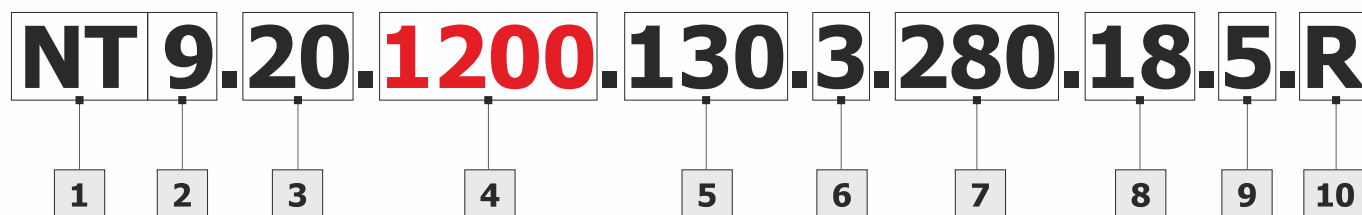


Твердосплавный зубок



Твердосплавные ножи серии **NC**

Система обозначения грейдерных ножей

**1 Конструкция ножа:**

NT - сплошное лезвие

NTB - сплошное лезвие и бронированная защитная накладка

NTN - сплошное лезвие и износостойкая накладка

NL - прерывистое лезвие

NC - цилиндрические твердосплавные вставки

2 Особенности твердосплавной вставки:

1 - цилиндрическая твердосплавная вставка;

6 - твердосплавная пластина толщиной 6 мм;

9 - твердосплавная пластина толщиной 9,3 мм.

3 Толщина ножа (20) мм

4 Длина ножа (170, 300, 500, 610, 792, 900, 915, 980, 1080, 1120, 1200, 1220, 1260, 1365) мм

5 Высота корпуса ножа (130, 150) мм

6 Особенности крепления ножа к отвалу машины (см. таблицу)

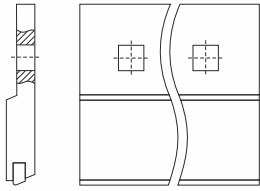
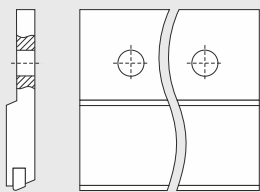
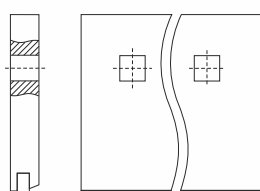
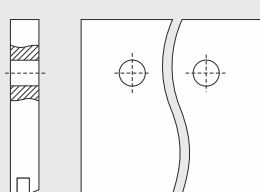
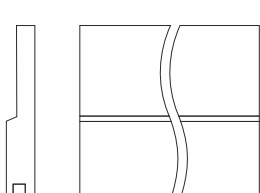
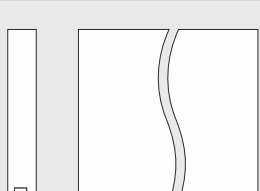
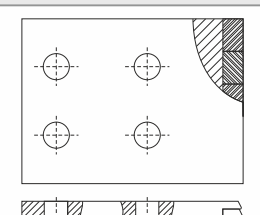
7 Межосевое расстояние, между отверстиями (70, 140, 152, 200, 210, 280, 305) мм

8 Размер крепежных отверстий (16, 17, 18) мм

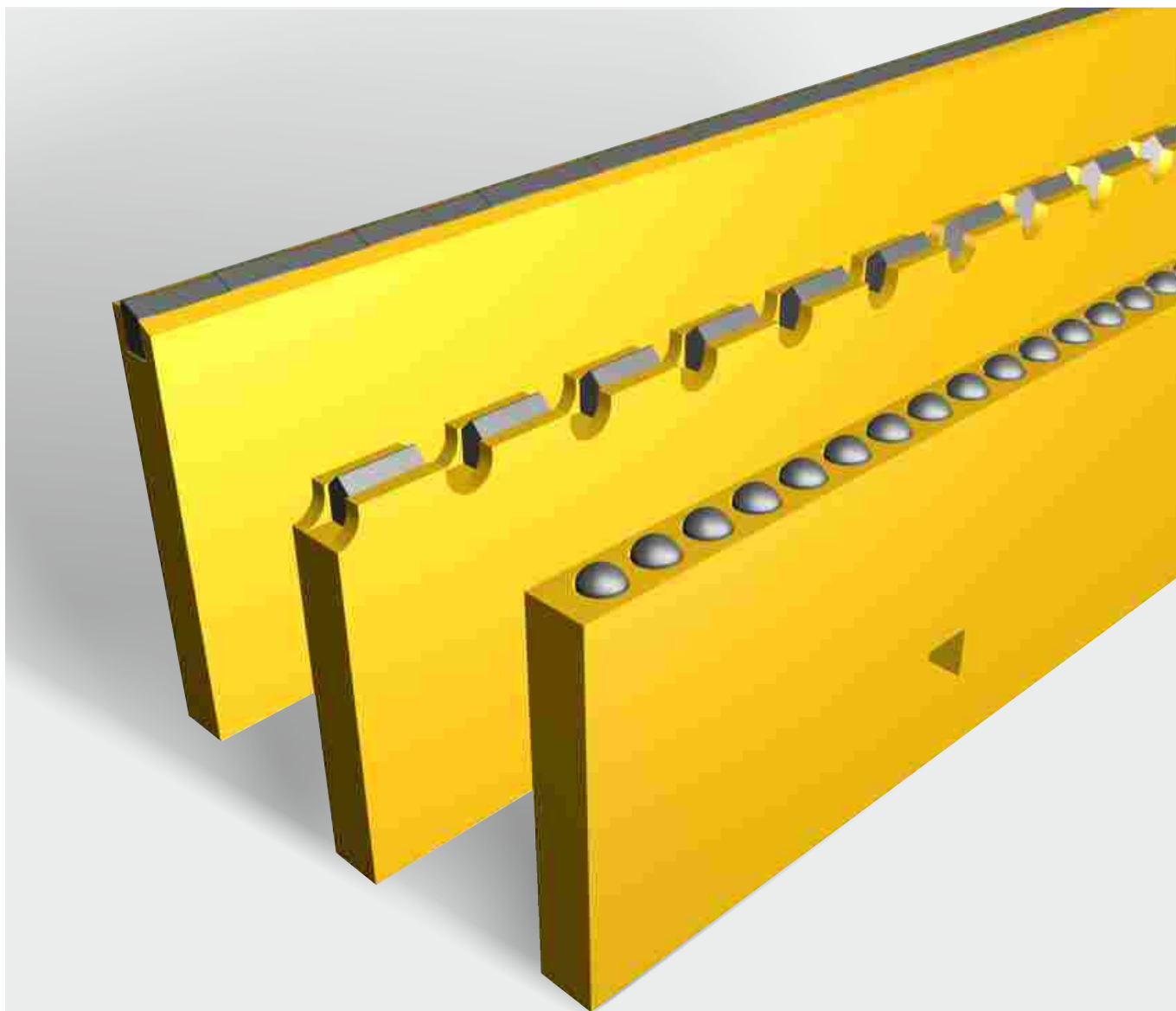
9 Количество крепежных отверстий (2, 3, 4, 5, 6, 7, 8, 9)

10 Особенности расположения на отвале: **L** - слева, **C** - по центру, **R** - справа

Таблица. Особенность крепления ножа к отвалу

Особенность крепления ножа к отвалу	Полка	Вид крепежного отверстия		Эскиз	Примечание
		Квадрат	Цилиндр		
0	+	+	-		Фрезерованная полка, квадратные крепежные отверстия
1	+	-	+		Фрезерованная полка, круглые крепежные отверстия
2	-	+	-		Квадратные крепежные отверстия
3	-	-	+		Круглые крепежные отверстия
4	+	-	-		Фрезерованная полка, без крепежных отверстий
5	-	-	-		Без крепежных отверстий
6	-	-	+		Нож боковой с четырьмя круглыми крепежными отверстиями

ТИПОВЫЕ КОМПЛЕКТАЦИИ ОТВАЛОВ ГРЕЙДЕРНЫМИ НОЖАМИ



Применяются для оснащения отвалов автогрейдеров, тракторов, комбинированных дорожных машин, используемых для удаления снега и снежного наката в зимний период, а также для планировки и профилирования дорожного покрытия.



ДЗ-98
СТАРОГО ОБРАЗЦА



Средний отвал 4330мм
Типовой комплект 4340x150мм

комплект ножей **NT**

NT 9.20.**1120.150.2.140.18.8**
(NT1120.213)

NT 9.20.**1120.150.2.140.18.8**
(NT1120.213)

NT 9.20.**980.150.2.140.18.7**
(NT980.200)

NT 9.20.**1120.150.2.140.18.8**
(NT1120.213)

комплект ножей **NC**

NC 1.20.**1120.150.2.140.18.8**
(NC1120.213)

NC 1.20.**1120.150.2.140.18.8**
(NC1120.213)

NC 1.20.**980.150.2.140.18.7**
(NC980.200)

NC 1.20.**1120.150.2.140.18.8**
(NC1120.213)

комплект ножей **NL**

NL 9.20.**1120.150.3.140.18.8**
(NL1120.313)

NL 9.20.**1120.150.3.140.18.8**
(NL1120.313)

NL 9.20.**980.150.3.140.18.7**
(NL980.300)

NL 9.20.**1120.150.3.140.18.8**
(NL1120.313)

Средний отвал 3600мм
Типовой комплект 3600x150мм

комплект ножей **NT**

NT 9.20.**1260.150.3.140.18.9**
(NT1260.300)

NT 9.20.**1080.150.3.140.18.8**
(NT1080.300)

NT 9.20.**1260.150.3.140.18.9**
(NT1260.300)

Средний отвал 3600мм

Типовой комплект 3600x150(130)мм

комплект ножей NT

NT 9.20.1200.130.3.280.18.5.L
(NT1200.310.01)

NT 9.20.1200.130.3.280.18.4.C
(NT1200.311)

NT 9.20.1200.130.3.280.18.5.R
(NT1200.310)

комплект ножей NC

NC 1.20.1260.150.3.140.18.9
(NC1260.300)

NC 1.20.1120.150.3.140.18.8
(NC1120.313)

NC 1.20.1260.150.3.140.18.9
(NC1260.300)

комплект ножей NL

NL 9.20.1260.150.3.140.18.9
(NL1260.300)

NL 9.20.1120.150.3.140.18.8
(NL1120.313)

NL 9.20.1260.150.3.140.18.9
(NL1260.300)

Передний отвал 3200мм

Типовой комплект 3220x150мм

комплект ножей NT

NT 9.20.1120.150.2.140.18.8
(NT1120.213)

NT 9.20.980.150.2.140.18.7
(NT980.200)

NT 9.20.1120.150.2.140.18.8
(NT1120.213)

комплект ножей NC

NC 1.20.1120.150.3.140.18.8
(NC1120.313)

NC 1.20.980.150.3.140.18.7
(NC980.300)

NC 1.20.1120.150.3.140.18.8
(NC1120.313)

комплект ножей NL

NL 9.20.1120.150.3.140.18.8
(NL1120.313)

NL 9.20.980.150.3.140.18.7
(NL980.300)

NL 9.20.1120.150.3.140.18.8
(NL1120.313)



Возможно изготовление инструмента по чертежам заказчика

ДЗ-98
НОВОГО ОБРАЗЦА



Средний отвал 4000мм
Типовой комплект 4060x150мм

комплект ножей **NT**

NT 9.20.**980.150.2.140.18.7**
(NT980.200)

NT 9.20.**980.150.2.140.18.7**
(NT980.200)

NT 9.20.**1120.150.2.140.18.8**
(NT1120.213)

NT 9.20.**980.150.2.140.18.7**
(NT980.200)

комплект ножей **NC**

NC 1.20.**980.150.3.140.18.7**
(NC980.300)

NC 1.20.**980.150.3.140.18.7**
(NC980.300)

NC 1.20.**1120.150.3.140.18.8**
(NC1120.313)

NC 1.20.**980.150.3.140.18.7**
(NC980.300)

комплект ножей **NL**

NL 9.20.**980.150.3.140.18.7**
(NL980.300)

NL 9.20.**980.150.3.140.18.7**
(NL980.300)

NL 9.20.**1120.150.3.140.18.8**
(NL1120.313)

NL 9.20.**980.150.3.140.18.7**
(NL980.300)

 Возможно изготовление инструмента по чертежам заказчика

ДЗ-122, ДЗ-143

ДЗ-180



Средний отвал 3640мм

Типовой комплект 3640x150мм

комплект ножей **NT**

NT 9.20.1260.150.3.140.18.9 (NT1260.300)	NT 9.20.1120.150.2.140.18.8 (NT1120.213)	NT 9.20.1260.150.3.140.18.9 (NT1260.300)
NT 9.20.170.130.6.70.18.2x2 (NT130.300)		NT 9.20.170.130.6.70.18.2x2 (NT130.300)

комплект ножей **NC**

NC 1.20.1260.150.3.140.18.9 (NC1260.300)	NC 1.20.1120.150.3.140.18.8 (NC1120.313)	NC 1.20.1260.150.3.140.18.9 (NC1260.300)

комплект ножей **NL**

NL 9.20.1260.150.3.140.18.9 (NL1260.300)	NL 9.20.1120.150.3.140.18.8 (NL1120.313)	NL 9.20.1260.150.3.140.18.9 (NL1260.300)



Возможно изготовление инструмента по чертежам заказчика

Передний отвал 2520мм
Типовой комплект 2520x150мм

комплект ножей **NT**

NT 9.20.1260.150.3.140.18.9
(NT1260.300)

NT 9.20.1260.150.3.140.18.9
(NT1260.300)

комплект ножей **NC**

NC 1.20.1260.150.3.140.18.9
(NC1260.300)

NC 1.20.1260.150.3.140.18.9
(NC1260.300)

комплект ножей **NL**

NL 9.20.1260.150.3.140.18.9
(NL1260.300)

NL 9.20.1260.150.3.140.18.9
(NL1260.300)



Возможно изготовление инструмента по чертежам заказчика

ГС-10.01,

ГС-14.02



Средний отвал 3660мм

Типовой комплект 3640x150мм

комплект ножей **NT**

<p>NT 9.20.1260.150.3.140.18.9 (NT1260.300)</p>	<p>NT 9.20.1120.150.2.140.18.8 (NT1120.213)</p>	<p>NT 9.20.1260.150.3.140.18.9 (NT1260.300)</p>
<p>NT 9.20-170.130.6.70.18.2x2 (NT130.300)</p>		<p>NT 9.20-170.130.6.70.18.2x2 (NT130.300)</p>

комплект ножей **NC**

<p>NC 1.20.1260.150.3.140.18.9 (NC1260.300)</p>	<p>NC 1.20.1120.150.3.140.18.8 (NC1120.313)</p>	<p>NC 1.20.1260.150.3.140.18.9 (NC1260.300)</p>

комплект ножей **NL**

<p>NL 9.20.1260.150.3.140.18.9 (NL1260.300)</p>	<p>NL 9.20.1120.150.3.140.18.8 (NL1120.313)</p>	<p>NL 9.20.1260.150.3.140.18.9 (NL1260.300)</p>



Возможно изготовление инструмента по чертежам заказчика

Передний отвал 2400мм
Типовой комплект 2380x150мм

комплект ножей **NT**

NT 9.20.**1260**.150.2.140.18.9
(NT1260.200)

NT 9.20.**1120**.150.2.140.18.8
(NT1120.213)

комплект ножей **NC**

NC 1.20.**1260**.150.3.140.18.9
(NC1260.300)

NC 1.20.**1120**.150.3.140.18.8
(NC1120.313)

комплект ножей **NL**

NL 9.20.**1260**.150.3.140.18.9
(NL1260.300)

NL 9.20.**1120**.150.3.140.18.8
(NL1120.313)



Возможно изготовление инструмента по чертежам заказчика

ГС-14.03, ГС-18.05



Средний отвал 3640мм
 Типовой комплект 3660x150(130)мм

комплект ножей NT

NT 9.20.1220.150.3.152.18.9
 (NT1220.320)

NT 9.20.1220.150.3.152.18.9
 (NT1220.320)

NT 9.20.1220.150.3.152.18.9
 (NT1220.320)

комплект ножей NC

NC 1.20.1220.130.2.305.18.4
 (NC1220.000)

NC 1.20.1220.130.2.305.18.4
 (NC1220.000)

NC 1.20.1220.130.2.305.18.4
 (NC1220.000)

комплект ножей NL

NL 9.20.1220.130.2.305.18.4
 (NL1220.000)

NL 9.20.1220.130.2.305.18.4
 (NL1220.000)

NL 9.20.1220.130.2.305.18.4
 (NL1220.000)



Возможно изготовление инструмента по чертежам заказчика

Передний отвал 2400мм
 Типовой комплект 2440x150(130)мм

комплект ножей **NT**

NT 9.20.**1220.150.3.152.18.9**
 (NT1220.320)

NT 9.20.**1220.150.3.152.18.9**
 (NT1220.320)

комплект ножей **NC**

NC 1.20.**1220.130.2.305.18.4**
 (NC1220.000)

NC 1.20.**1220.130.2.305.18.4**
 (NC1220.000)

комплект ножей **NL**

NL 9.20.**1220.130.2.305.18.4**
 (NL1220.000)

NL 9.20.**1220.130.2.305.18.4**
 (NL1220.000)



 Возможно изготовление инструмента по чертежам заказчика

ГС-18.07,

ГС-25.09



Средний отвал 4270мм

Типовой комплект 4270x150(130)мм

комплект ножей **NT**



NT 9.20.1220.150.3.152.18.9
(NT1220.320)



NT 9.20.915.150.3.152.18.7
(NT915.320)



NT 9.20.915.150.3.152.18.7
(NT915.320)



NT 9.20.1220.150.3.152.18.9
(NT1220.320)

комплект ножей **NC**



NC 1.20.1220.130.2.305.18.4
(NC1220.000)



NC 1.20.915.130.2.305.18.3
(NC915.200)



NC 1.20.915.130.2.305.18.3
(NC915.200)



NC 1.20.1220.130.2.305.18.4
(NC1220.000)

комплект ножей **NL**



NL 9.20.1220.130.2.305.18.4
(NL1220.000)



NL 9.20.915.130.2.152.18.7
(NL915.200)



NL 9.20.915.130.2.152.18.7
(NL915.200)



NL 9.20.1220.130.2.305.18.4
(NL1220.000)



Возможно изготовление инструмента по чертежам заказчика

Передний отвал 2400мм
 Типовой комплект 2440x150(130)мм

комплект ножей **NT**

NT 9.20.**1220.150.3.152.18.9**
 (NT1220.320)

NT 9.20.**1220.150.3.152.18.9**
 (NT1220.320)

комплект ножей **NC**

NC 1.20.**1220.130.2.305.18.4**
 (NC1220.000)

NC 1.20.**1220.130.2.305.18.4**
 (NC1220.000)

комплект ножей **NL**

NL 9.20.**1220.130.2.305.18.4**
 (NL1220.000)

NL 9.20.**1220.130.2.305.18.4**
 (NL1220.000)



Возможно изготовление инструмента по чертежам заказчика





Отвал 3000мм

Типовой комплект 3050x130мм

комплект ножей **NT**



NT 9.20.915.130.2.305.18.3
(NT915.200)



NT 9.20.1220.130.2.305.18.4
(NT1220.200)



NT 9.20.915.130.2.305.18.3
(NT915.200)

комплект ножей **NC**



NC 1.20.915.130.2.305.18.3
(NC915.200)



NC 1.20.1220.130.2.305.18.4
(NC1220.000)



NC 1.20.915.130.2.305.18.3
(NC915.200)

комплект ножей **NL**



NL 9.20.915.130.2.152.18.7
(NL915.200)



NL 9.20.1220.130.2.305.18.4
(NL1220.000)



NL 9.20.915.130.2.152.18.7
(NL915.200)




Возможно изготовление инструмента по чертежам заказчика


Отвал 3355мм

Типовой комплект 3355x130мм


комплект ножей NT



NT 9.20.1220.130.2.305.18.4
(NT1220.200)




NT 9.20.915.130.2.305.18.3
(NT915.200)




NT 9.20.1220.130.2.305.18.4
(NT1220.200)

комплект ножей NC



NC 1.20.1220.130.2.305.18.4
(NC1220.000)




NC 1.20.915.130.2.305.18.3
(NC915.200)




NC 1.20.1220.130.2.305.18.4
(NC1220.000)


комплект ножей NL



NL 9.20.1220.130.2.305.18.4
(NL1220.000)



NL 9.20.915.130.2.152.18.7
(NL915.200)




NL 9.20.1220.130.2.305.18.4
(NL1220.000)


Отвал 3660мм

Типовой комплект 3660x130мм


комплект ножей NT



NT 9.20.1220.130.2.305.18.4
(NT1220.200)




NT 9.20.1220.130.2.305.18.4
(NT1220.200)




NT 9.20.1220.130.2.305.18.4
(NT1220.200)


комплект ножей NC



NC 1.20.1220.130.2.305.18.4
(NC1220.000)




NC 1.20.1220.130.2.305.18.4
(NC1220.000)




NC 1.20.1220.130.2.305.18.4
(NC1220.000)


комплект ножей NL



NL 9.20.1220.130.2.305.18.4
(NL1220.000)



NL 9.20.1220.130.2.305.18.4
(NL1220.000)

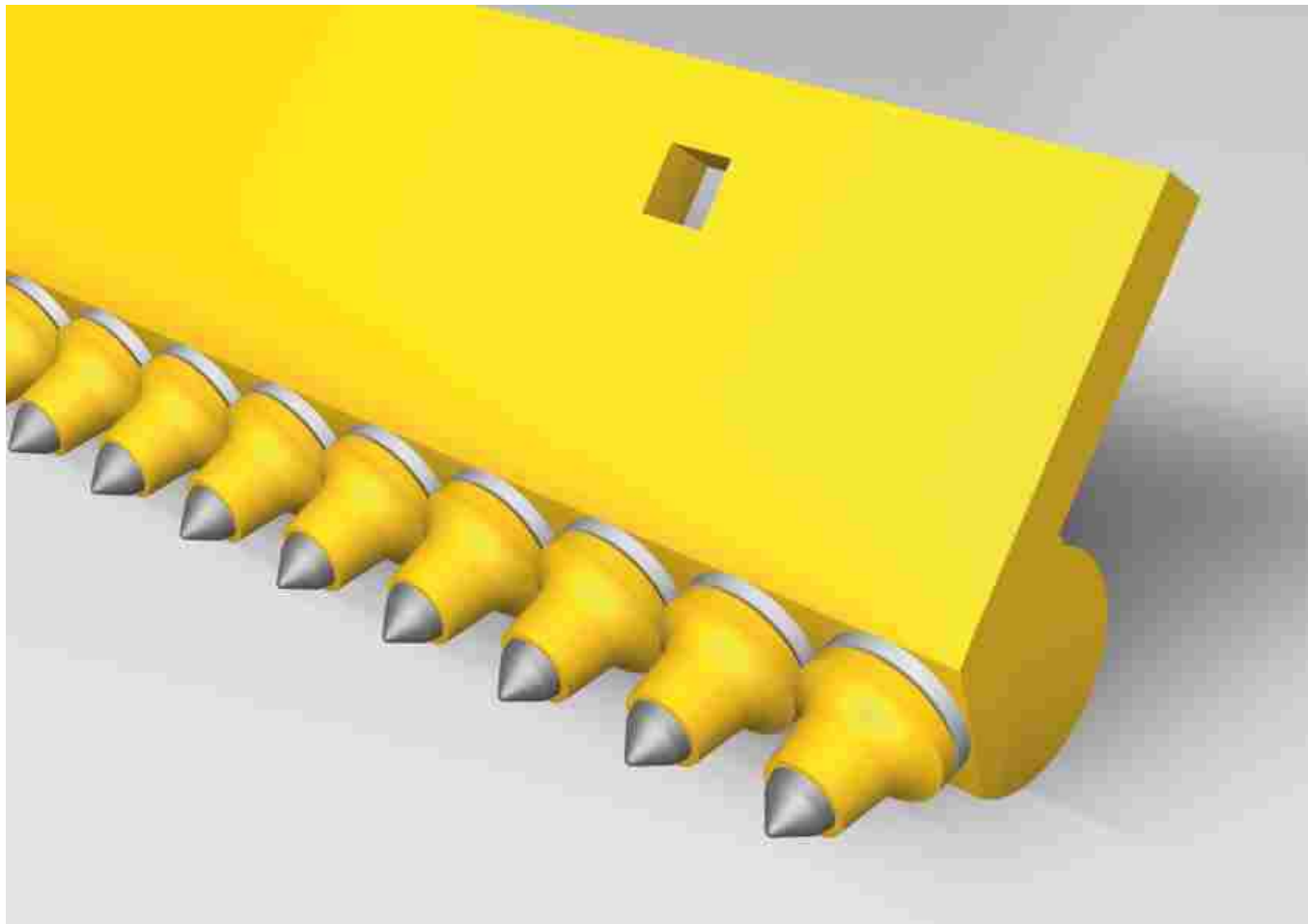


NL 9.20.1220.130.2.305.18.4
(NL1220.000)



Возможно изготовление инструмента по чертежам заказчика

РЕЗЦЫ ДЛЯ ГРЕЙДЕРНЫХ НОЖЕЙ (АДАПТЕРОВ)

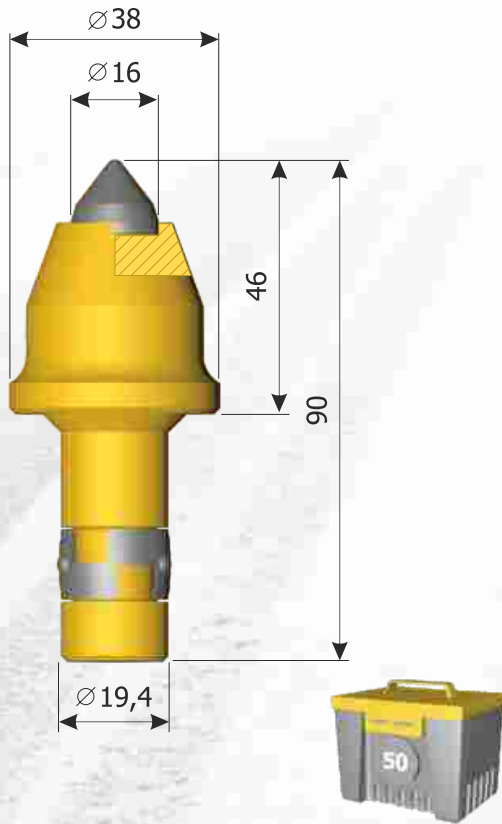


Резцами комплектуются ножи (адаптеры), применяемые для профилирования грунтового, гравийного, щебеночного дорожного покрытия, а также для содержания автомобильных дорог «под накатом» и устройства зимних дорог в особо тяжелых условиях Крайнего Севера. Такие ножи не скоблят дорогу, а срезают неровности, не заполняя выбоины сыпучим материалом.

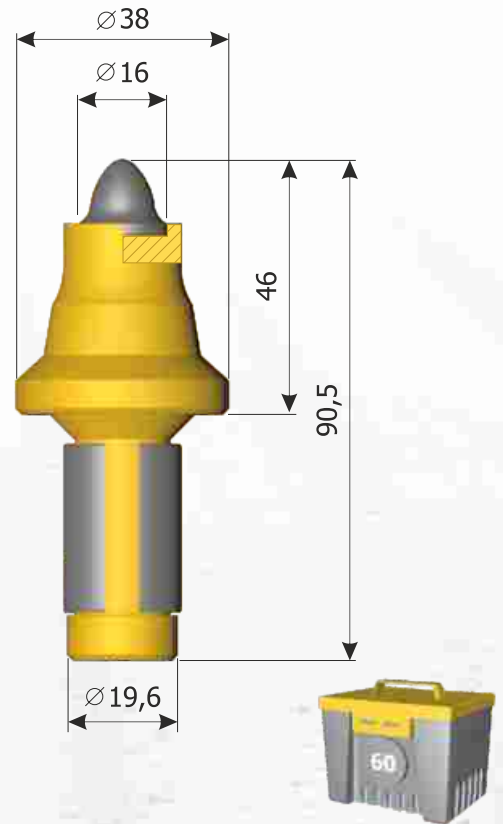
В корпус ножа устанавливаются поворотные резцы с наконечниками из твердого сплава. Вращение резцов увеличивает ресурс и улучшает режущие способности ножей. Твердосплавные поворотные резцы имеют большую износостойкость, чем обычные стальные лезвия. Изнашивается не корпус ножа, а резцы, замена которых не требует больших затрат времени и сил.

Резцовые ножи находят широкое применение в горнодобывающем секторе, в частности, при техническом обслуживании карьерных автомобильных дорог.

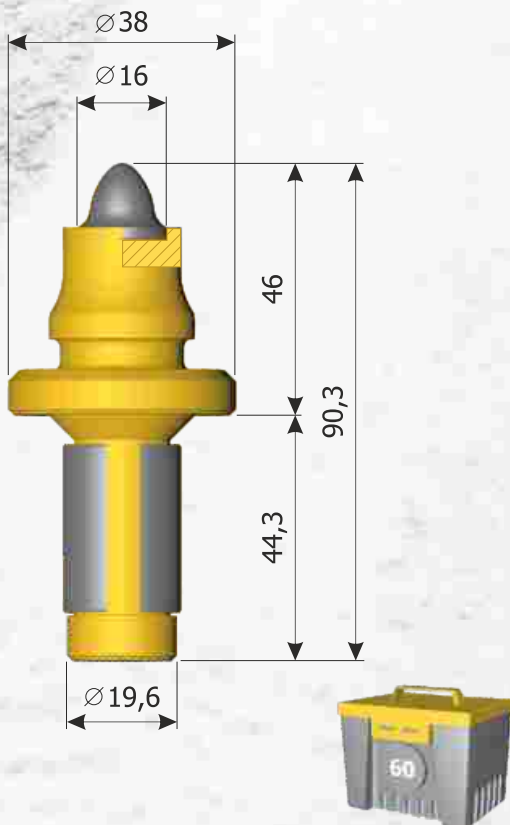
A38P-16T



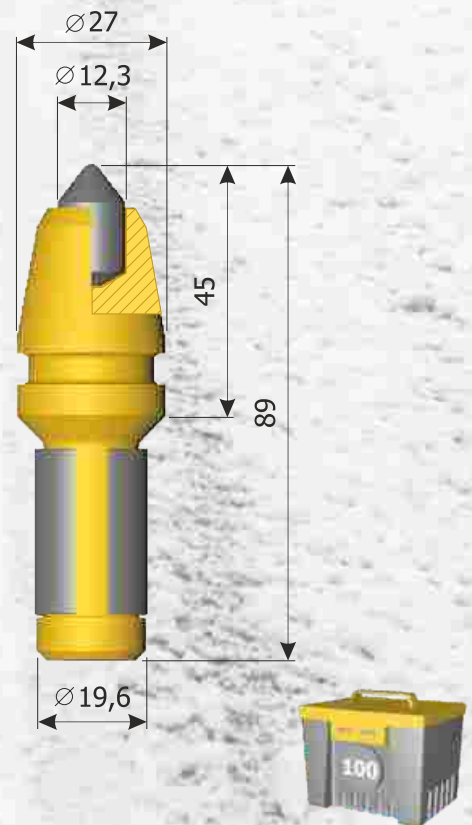
A40-16F



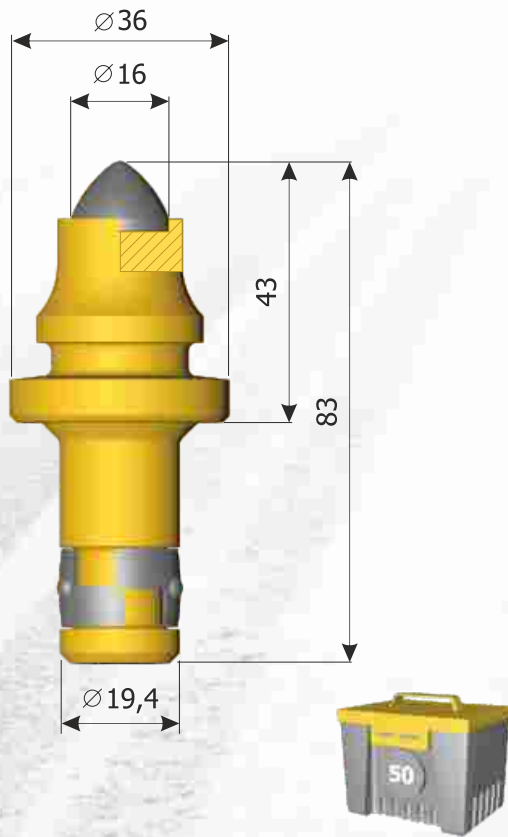
A40E-16F



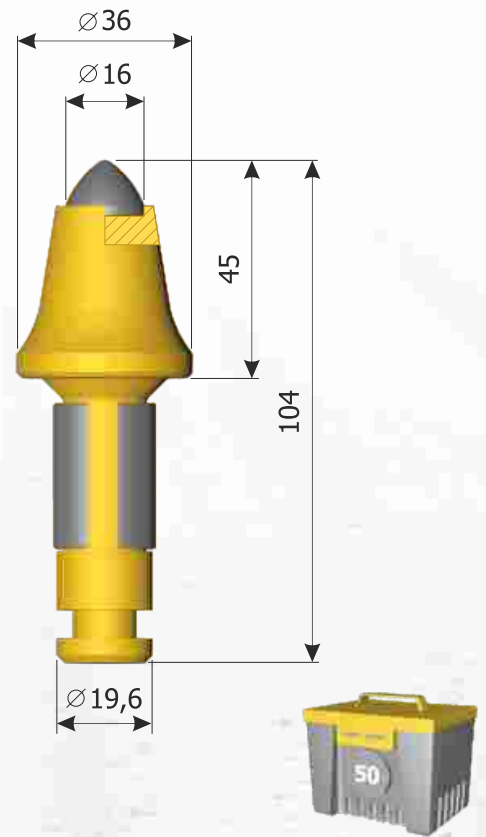
C27E-12,3



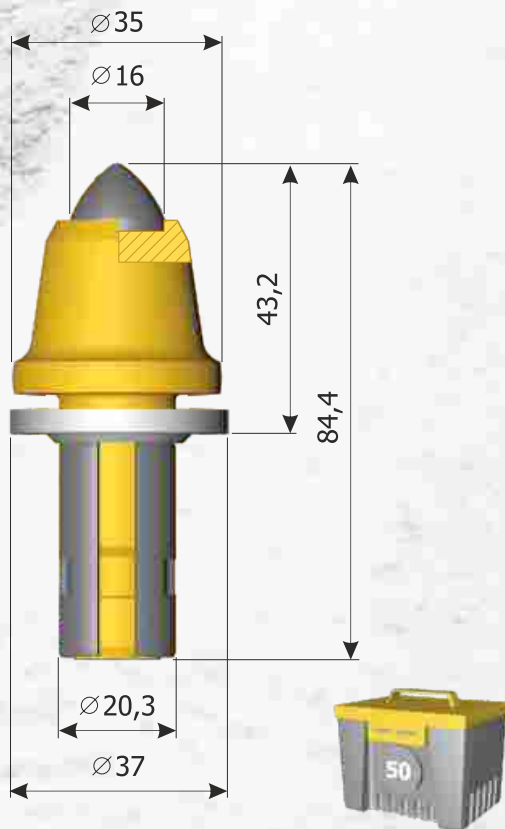
L36EP-16B3



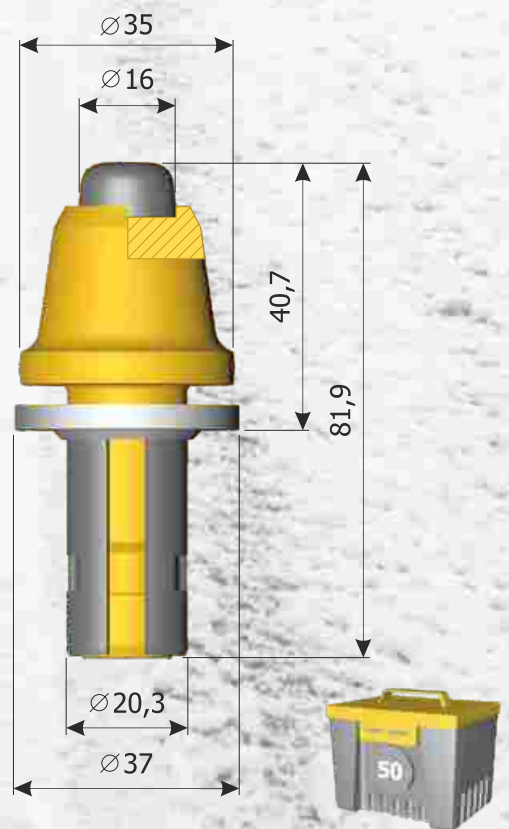
L36G-16B3



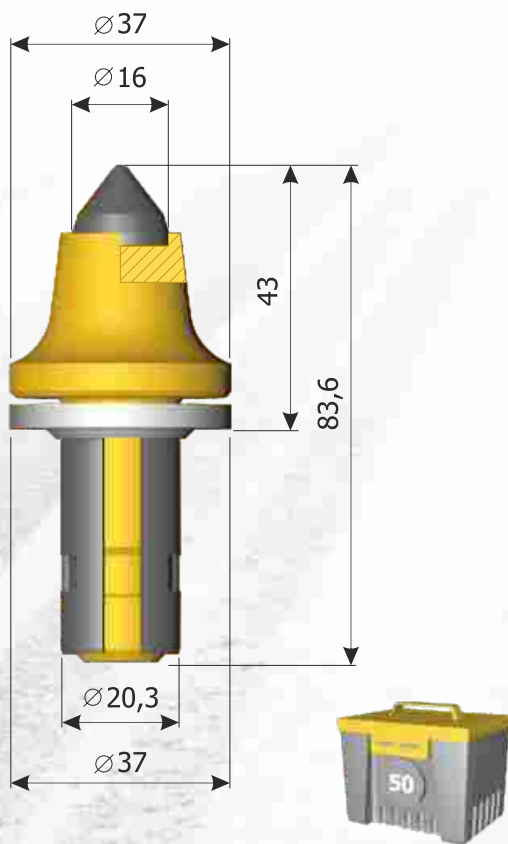
L36WL-16B3



L36WL-16L

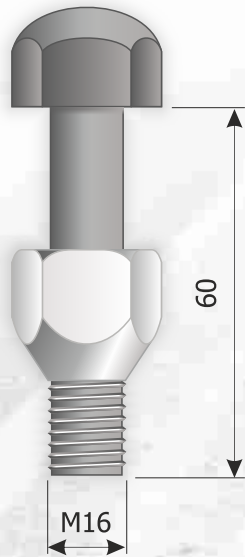


L37WL-16T

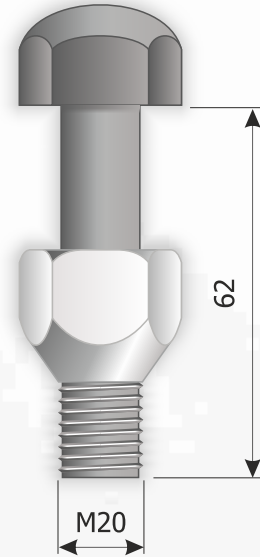


Возможно изготовление инструмента по чертежам заказчика

M16x1,5x60 болт + гайка



M20x1,5x62 болт + гайка





СЕРТИФИКАТ СООТВЕТСТВИЯ

№ РОСС RU.НА36.Н05644

Срок действия с 05.03.2019

по 04.03.2022

№ 0325268

ОРГАН ПО СЕРТИФИКАЦИИ

RA.RU.10НА36

Орган по сертификации продукции ООО "ТНК" Адрес: 236038, РОССИЯ, Калининградская область, г. Калининград, ул. Ю.Гагарина, д. 16, стр. Г, оф. 3, 4, 5. Телефон 8-917-623-5741, адрес электронной почты: tnk-os@yandex.ru

ПРОДУКЦИЯ Резец поворотный комбайновый типов D48, D52, D60, D64, D65, D70, G32, G48, G50, G55, G60, T55, J80, M48, M50, M52, M55, M60, M65, M70, N25, N37, N40, N44, N50, P50, P55, P58, P60, P65, P68, P70, R48, R50, R52, R58, R60, R65, R70, S40, S48, S25, U50, V64, V70, Y55, Y60, Y65 и их модификации.
Резец породный типа РП.
Резидержатель (блок) типов DA, DG, DK и их модификации для горных машин (комбайнов).
Поворотные резцы для дорожно-фрезерных и трамвайных машин типов А, В, С, Е, F, H, L, Т и их модификации.
Резидержатель (блок), типов DA, DK и их модификации.
Коронка буровая типов БКПМ, БКПМ-КМ, КНЦ, БКР и их модификации. Серийный выпуск.

КОД ОК

25.73.60.120

СООТВЕТСТВУЕТ ТРЕБОВАНИЯМ НОРМАТИВНЫХ ДОКУМЕНТОВ

ТУ 48-4205-78-2006; ТУ 48-4205-41-2008; ТУ 48-4205-43-2008;
ТУ 48-4205-42-2008; ТУ 48-4205-60-2004

КОД ТН ВЭД

8207130000

ИЗГОТОВИТЕЛЬ Акционерное общество "Кировградский завод твердых сплавов". ОГРН: 1026601154986, ИНН: 6616000619, КПП: 668201001. Адрес: 624140, РОССИЯ, Свердловская область, г. Кировград, улица Свердлова, дом 26а, телефон/факс: 8(34357)98-299/8(34357)98-220, адрес электронной почты: postmaster@kzts.ru.

СЕРТИФИКАТ ВЫДАН Акционерное общество "Кировградский завод твердых сплавов". ОГРН: 1026601154986, ИНН: 6616000619, КПП: 668201001. Адрес: 624140, РОССИЯ, Свердловская область, г. Кировград, улица Свердлова, дом 26а, телефон/факс: 8(34357)98-299/8(34357)98-220, адрес электронной почты: postmaster@kzts.ru.

НА ОСНОВАНИИ Протокол испытаний № ЦИК-13-0565 от 04.03.2019 года, выданный Испытательной лабораторией "ЦЕНТР ИСПЫТАНИЙ И КОНТРОЛЯ", аттестат аккредитации РОСС RU.31762.04ГЛСО/ИЛ.15.2018 от 19.10.2018 года.

ДОПОЛНИТЕЛЬНАЯ ИНФОРМАЦИЯ

Схема сертификации: 3

Руководитель органа

ПОДПИСЬ

С.Е. Федоров

инициалы, фамилия

Эксперт

ПОДПИСЬ

И.Р. Деминов

инициалы, фамилия

Сертификат не применяется при обязательной сертификации

Редакция 10.2019

Акционерное общество «Кировградский завод твердых сплавов»
624140, Россия, Свердловская область, г. Кировград, ул. Свердлова, 26-а

тел.: 8-(34357)-98-047
8-(34357)-98-268

e-mail: psk@kzts.ru
сайт: www.kzts.ru

